



worldskills
Russia

Конкурсное задание

Компетенция

«Работы на универсальных фрезерных станках»

Конкурсное задание включает в себя следующие разделы:

1. Введение
2. Формы участия в конкурсе
3. Задание для конкурса
4. Модули задания и необходимое время
5. Критерии оценки
6. Необходимые приложения

Количество часов на выполнение задания: 4 ч.

ВВЕДЕНИЕ

1.1. Название и описание профессиональной компетенции.

1.1.1 Название профессиональной компетенции: Работы на универсальных фрезерных станках.

1.1.2. Описание профессиональной компетенции.

Универсальные фрезерные станки применяются в машиностроении, авиастроении, при изготовлении форм для отливки деталей, используемых в бытовой технике, медицинских протезов, космическом производствах и т. п.

1.2. Область применения

1.2.1. Каждый Эксперт и Участник обязан ознакомиться с данным Конкурсным заданием.

1.3. Сопроводительная документация

1.3.1. Поскольку данное Конкурсное задание содержит лишь информацию, относящуюся к соответствующей профессиональной компетенции, его необходимо использовать совместно со следующими документами:

- «WorldSkills Russia», Техническое описание. Электромонтажные работы;
- «WorldSkills Russia», Правила проведения чемпионата
- Принимающая сторона – Правила техники безопасности и санитарные нормы.

2. ФОРМЫ УЧАСТИЯ В КОНКУРСЕ

Индивидуальный конкурс.

3. ЗАДАНИЕ ДЛЯ КОНКУРСА

Содержанием конкурсного задания являются фрезерные работы на универсальных станках. Участники соревнований получают инструкцию, чертежи на каждый модуль. Конкурсное задание имеет несколько модулей, выполняемых в любой последовательности.

Окончательные аспекты критериев оценки уточняются членами жюри. Оценка производится как в отношении работы модулей, так и в отношении процесса выполнения конкурсной работы. Если участник конкурса не выполняет требования техники безопасности, подвергает опасности себя или других конкурсантов, такой участник может быть отстранен от конкурса.

Время и детали конкурсного задания в зависимости от конкурсных условий могут быть изменены членами жюри.

4. МОДУЛИ ЗАДАНИЯ И НЕОБХОДИМОЕ ВРЕМЯ

Модули и время сведены в таблице 1

Таблица 1.

№ п/п	Наименование модуля	Рабочее время	Время на задание
1	Модуль 1: Изготовление модуля на фрезерном станке		4 часа
2	Модуль 2: Изготовление модуля на фрезерном станке		

Модуль 1: Изготовление модуля на фрезерном станке

Участнику необходимо изготовить деталь (приложение 1) на фрезерном станке, согласно чертежа используя имеющийся режущий и мерительный инструменты за отведённое время.

Модуль 2: Изготовление модуля на фрезерном станке

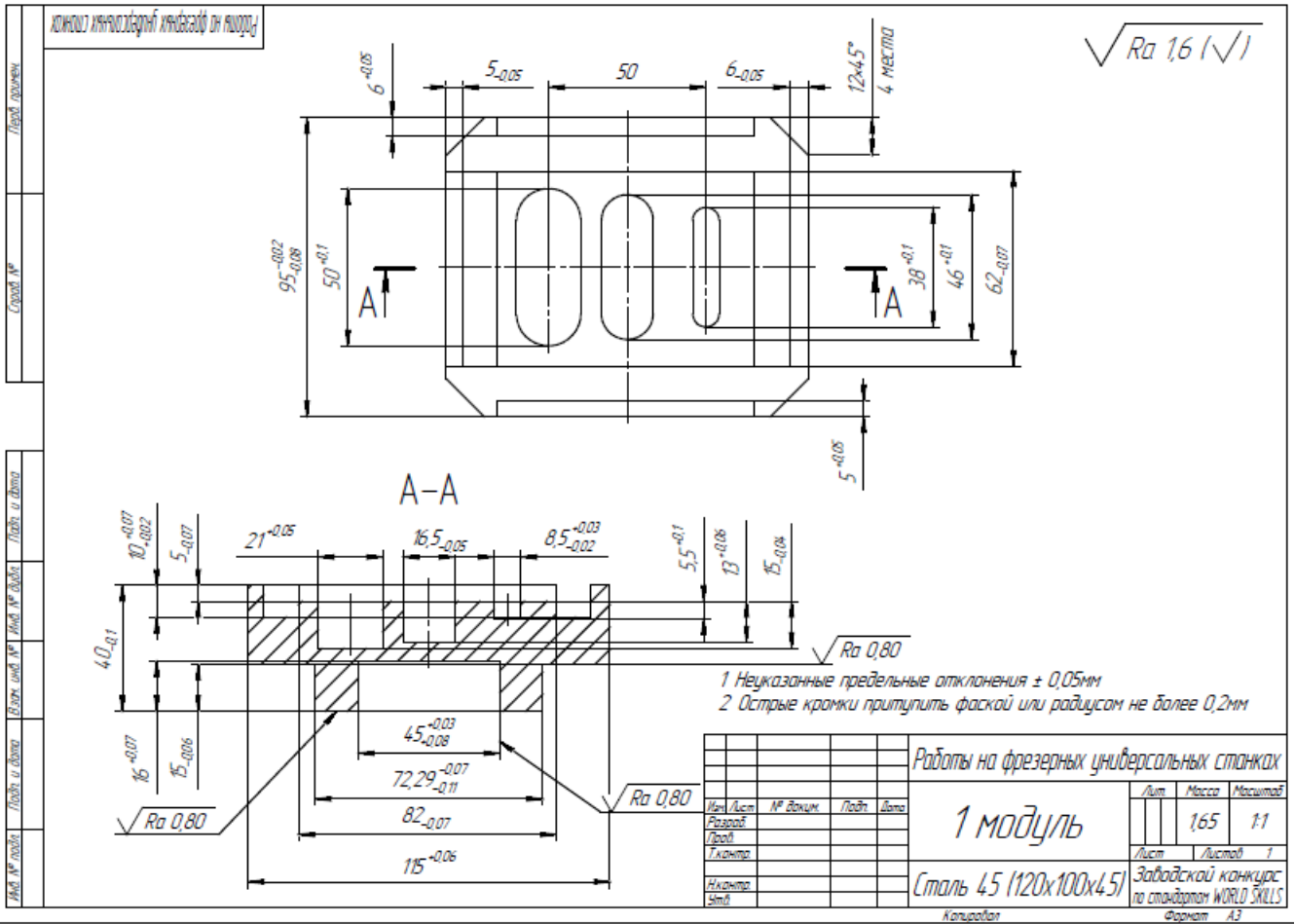
Участнику необходимо изготовить деталь (приложение 2) на фрезерном станке, согласно чертежа используя имеющийся режущий и мерительный инструменты за отведённое время.

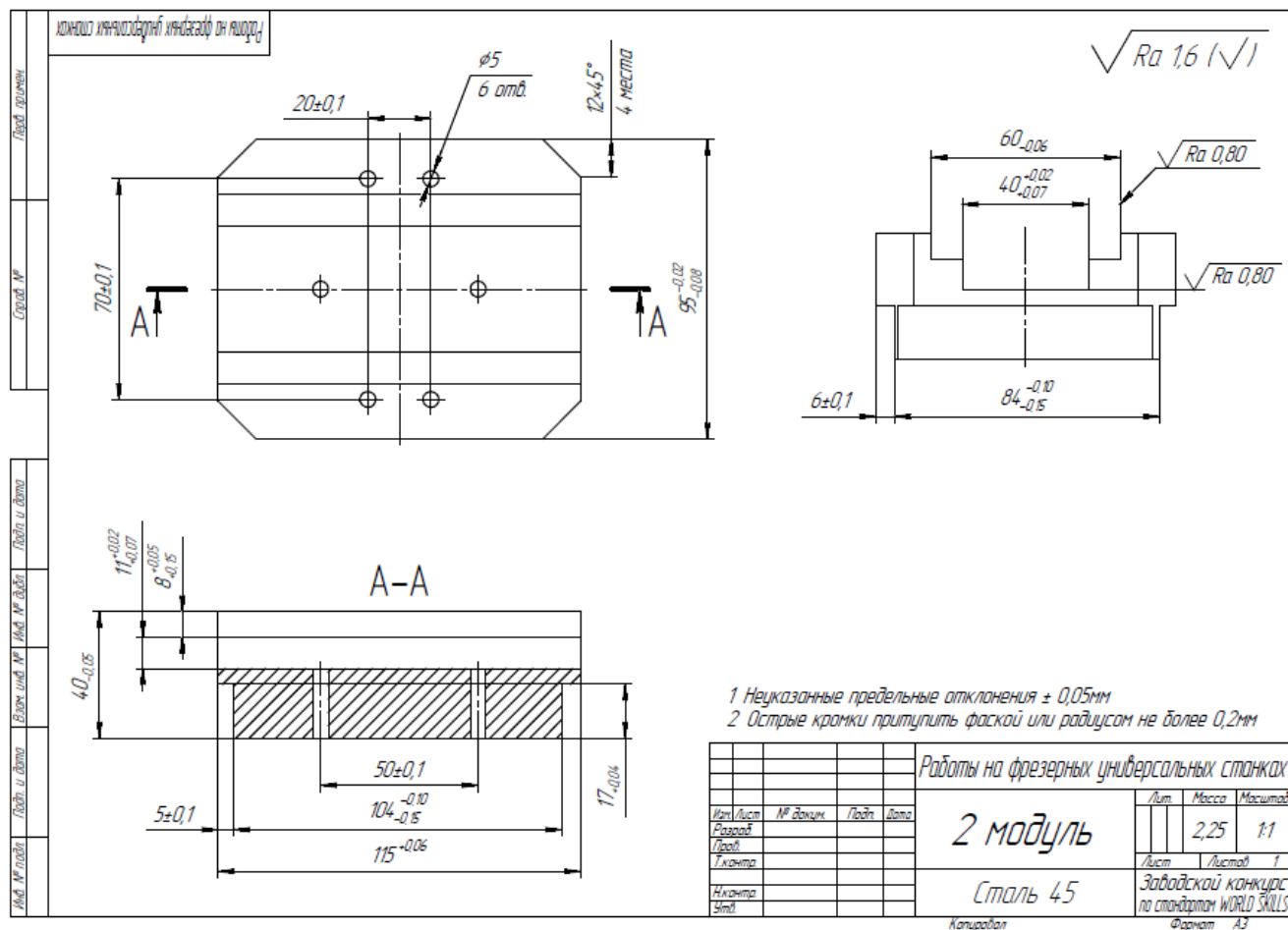
5. КРИТЕРИИ ОЦЕНКИ

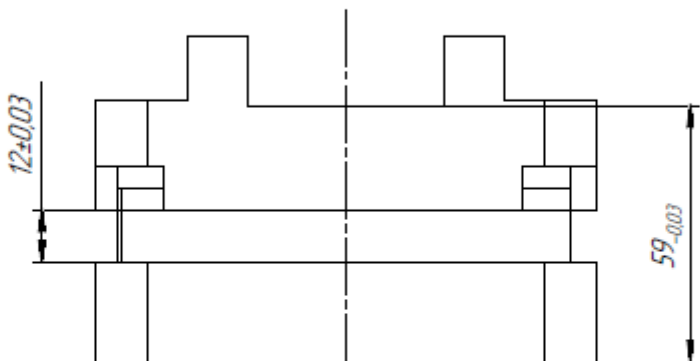
В данном разделе определены критерии оценки и количество начисляемых баллов (субъективные и объективные) таблица 2. Общее количество баллов задания/модуля по всем критериям оценки составляет 100.

Таблица 2.

Раздел	Критерий	Оценки		
		Субъективная (если это применимо)	Объективная	Общая
А	Основные размеры	0	50	50
В	Второстепенные размеры	0	28	28
С	Наличие элементов	0	10	10
Д	Шероховатость	0	5	5
Е	Дефекты и штрафы	2	5	7
Итого =		0	100	100





Лист примен.	Композитный материал						
Сторона №							
Лист и дата							
Взам. инв. №							
Инв. №							
Лист и дата	Работы на фрезерных универсальных станках						
Изм.	Лист	№ докум.	Подп.	Дата	Сборка		
Разраб.							
Техн. контр.							
Исполн.					Лит.	Масса	Масштаб
Экз.					1	3,9	1:1
Исполн.					Лист	Листов 1	
Экз.					Заводской конкурс по стандарту WORLD SKILLS		
					Сталь 45		
					Копирован		
					Формат А4		