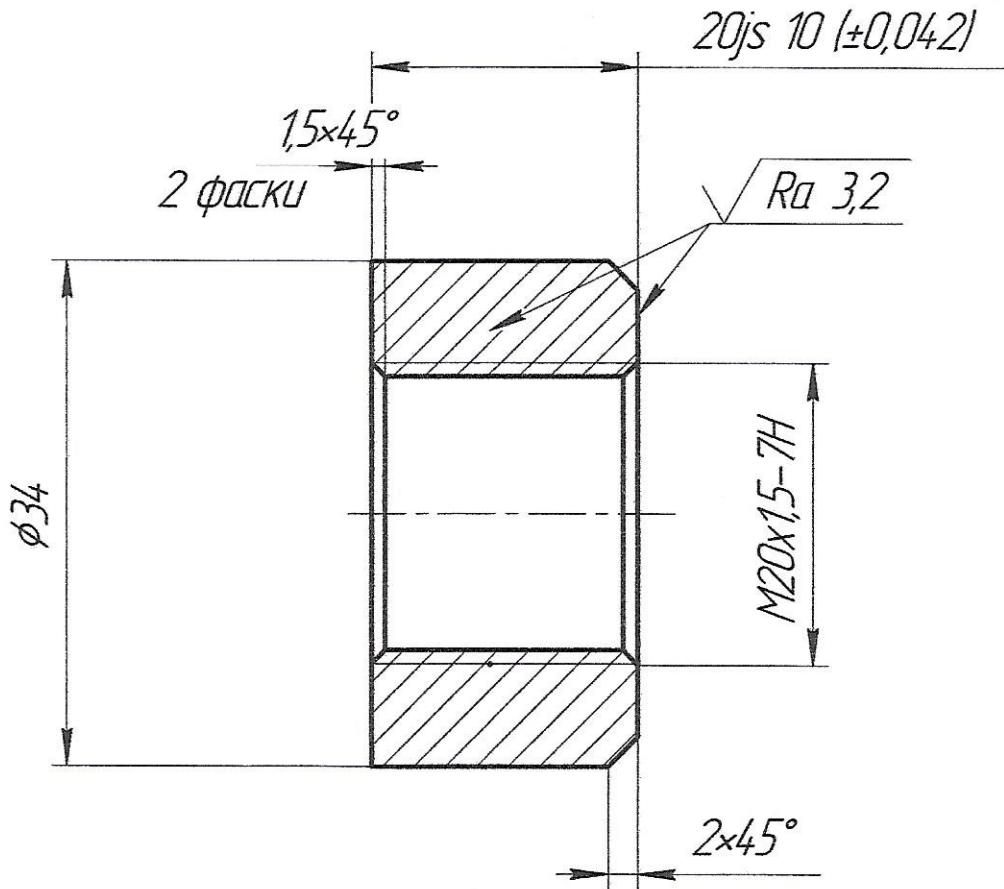


Согласовано
корневой эксперт Осипов С.А. 10.01.2020 Осу



1. Неуказанные предельные отклонения размеров до 10 мм по H14, h14, js14, более 10 мм – по H12, h12, js12.
2. Острые кромки притупить

Компетенция "Токарные работы на универсальных станках"

Изм.	Лист	№ докум.	Подп.	Дата	Лит.	Масса	Масштаб
Разраб.							2:1
Проб.					Лист	Листов	1
Т.контр.					Сталь 45 ГОСТ 1050-97		
Н.контр.					ГБПОУ "ПТПИТ"		
Утв.							

Перв. примен.

Справ. №

Подп. и дата

Инв. № отд.

Взам. инв. №

Подп. и дата

Инв. № подл.