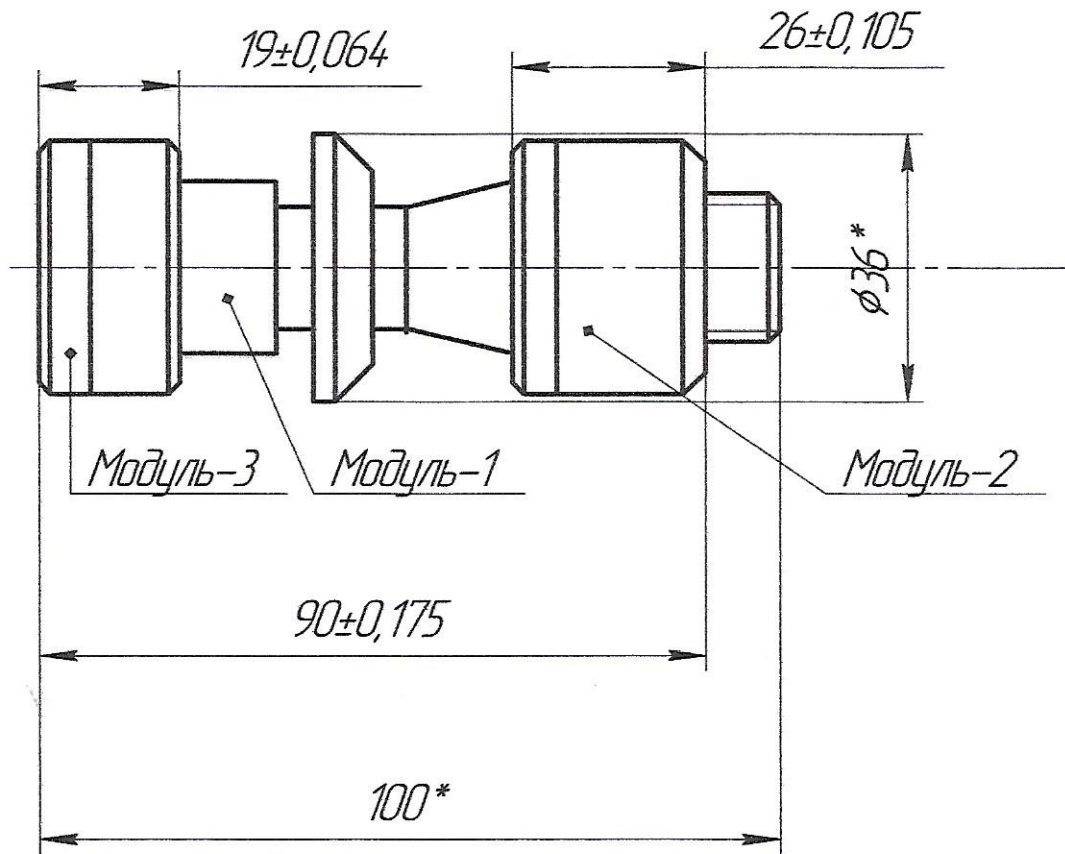


Компетенция "Токарные работы на универсальных станках"

Согласовано
 корневой эксперт Осипов С.А. 10.01.2020 Осу



1.*Размеры для справок

Перв. примен.

Справ. №

Подп. и дата

Инв. № дудл.

Взам. инв. №

Подп. и дата

Инв. № подл.

Компетенция "Токарные работы на универсальных станках"

Изм./Лист	№ докум.	Подп.	Дата
Разраб.			
Пров.			
Т.контр.			
Н.контр.			
Утв.			

Сборка

Лит. Масса Масштаб

Лист Листов 1

Сталь 45 ГОСТ 1050-97

ГБПОУ "ПТПИТ"