

Министерство образования и науки Пермского края
Государственное бюджетное профессиональное образовательное учреждение
«Пермский техникум промышленных и информационных технологий им.
Б.Г. Изгагина»

**Методические указания
для выполнения практических работ**

ПМ.03 Приготовление, оформление и подготовка к реализации холодных
блюд, кулинарных изделий, закусок разнообразного ассортимента

По профессии 43.01.09 Повар, кондитер

Пермь, 2021

ОДОБРЕНА
предметно (цикловой) комиссией

Протокол № 7
«30» августа 2021г.

Председатель ЦМК
 /Е.И.Попова/

УТВЕРЖДЕНА
на заседании методического совета

Протокол № 8
«27» июня 2021г.

Зам. директора по учебной
работе  /М.С.Плотникова/

Методические рекомендации для обучающихся по выполнению практических и лабораторных работ разработаны на основе Федерального государственного образовательного стандарта (далее – ФГОС) (приказ Министерства образования и науки от 09.12.2016г. № 1569), программы ПМ 03 Приготовление, оформление и подготовка к реализации холодных блюд, кулинарных изделий, закусок разнообразного ассортимента

На базе: основного общего образования – 3 года 10 месяцев

Разработчик: Матвеева Е.Ю.  преподаватель ГБПОУ «ПТСПИТ»

Содержание

Введение.....	4
Пояснительная записка.....	7
Указания по выполнению практических занятий.....	7
МДК.03.01 Организация приготовления, подготовки к реализации и презентации холодных блюд, кулинарных изделий, закусок	
Практическое занятие № 1.....	9
Практическое занятие № 2.....	12
Практическое занятие № 3.....	24
МДК.03.02. Процессы приготовления, подготовки к реализации и презентации холодных блюд, кулинарных изделий	
Практическое занятие № 1.....	32
Практическое занятие № 2.....	34
Практическое занятие № 3.....	35
Указания по выполнению лабораторных работ МДК.03.02.....	37
Лабораторная работа 1.....	39
Лабораторная работа 2.....	46
Лабораторная работа 3 – 4.....	51
Лабораторная работа 5.....	60
Лабораторная работа 6.....	65
Лабораторная работа 7.....	70

Введение

Цель проведения практических занятий и лабораторных работ - отработка обучающимися первичных навыков и формирование у них профессиональной компетентности, закрепление теоретических знаний, ознакомление с организацией рабочего места, санитарно - гигиеническими требованиями и правилами техники безопасности.

В результате изучения профессионального модуля обучающийся должен освоить вид профессиональной деятельности Приготовление, оформление и подготовка к реализации холодных блюд, кулинарных изделий, закусок разнообразного ассортимента и соответствующие ему профессиональные компетенции:

ПК 3.1 Подготавливать рабочее место, оборудование, сырье, исходные материалы для приготовления холодных блюд, кулинарных изделий, закусок в соответствии с инструкциями и регламентами.

ПК3.2 Осуществлять приготовление, непродолжительное хранение холодных соусов, заправок разнообразного ассортимента.

ПК 3.3 Осуществлять приготовление, творческое оформление и подготовку к реализации салатов разнообразного ассортимента.

ПК 3.4 Осуществлять приготовление, творческое оформление и подготовку к реализации бутербродов, канапе, холодных закусок разнообразного ассортимента.

ПК 3.5 Осуществлять приготовление, творческое оформление и подготовку к реализации холодных блюд из рыбы, нерыбного водного сырья разнообразного ассортимента.

ПК 3.6 Осуществлять приготовление, творческое оформление и подготовку к реализации холодных блюд из мяса, домашней птицы, дичи разнообразного ассортимента.

С целью овладения указанным видом профессиональной деятельности и соответствующими профессиональными компетенциями обучающийся в ходе освоения профессионального модуля должен:

иметь практический опыт:

- подготовки, уборки рабочего места, выбора, подготовки к работе, безопасной эксплуатации технологического оборудования, производственного инвентаря, инструментов, весоизмерительных приборов;
- выбора, оценки качества, безопасности продуктов, полуфабрикатов, приготовления, творческого оформления, эстетичной подачи салатов, холодных блюд, кулинарных изделий, закусок разнообразного ассортимента, в том числе региональных;
- упаковки, складирования неиспользованных продуктов;
- порционирования (комплектования), упаковки на вынос, хранения с учетом требований к безопасности готовой продукции;
- ведения расчетов с потребителями.

уметь:

- рационально организовывать, проводить текущую уборку рабочего места, выбирать, подготавливать к работе, безопасно эксплуатировать технологическое оборудование, производственный инвентарь, инструменты, весоизмерительные приборы с учетом инструкций и регламентов;
- соблюдать правила сочетаемости, взаимозаменяемости продуктов, подготовки и применения пряностей и приправ;
- выбирать, применять, комбинировать способы приготовления, творческого оформления и подачи салатов, холодных блюд, кулинарных изделий, закусок разнообразного ассортимента, в том числе региональных;
- порционировать (комплектовать), эстетично упаковывать на вынос, хранить - с учетом требований к безопасности готовой продукции.

знать:

- требования охраны труда, пожарной безопасности, производственной санитарии и личной гигиены в организациях питания;
 - виды, назначение, правила безопасной эксплуатации технологического оборудования, производственного инвентаря, инструментов, весоизмерительных приборов, посуды и правила ухода за ними;
 - ассортимент, рецептуры, требования к качеству, условия и сроки хранения, методы приготовления, варианты оформления и подачи салатов, холодных блюд, кулинарных изделий, закусок разнообразного ассортимента, в том числе региональных;
 - нормы расхода, способы сокращения потерь, сохранения пищевой ценности продуктов при приготовлении;
- правила и способы сервировки стола, презентации салатов, холодных блюд, кулинарных изделий, закусок разнообразного ассортимента, в том числе региональных;

Пояснительная записка

В настоящих методических указаниях представлены основные методические материалы к выполнению практических занятий и лабораторных работ по МДК.03.01. Организация приготовления, подготовки к реализации и презентации холодных блюд, кулинарных изделий, закусок. МДК.03.02. Процессы приготовления, подготовки к реализации и презентации холодных блюд, кулинарных изделий, предназначенные для обучающихся по профессии 43.01.09 Повар, кондитер.

Указания по выполнению практических занятий

1. Обучающийся должен придти на практическое занятие подготовленным по данной теме.
2. Каждый обучающийся должен знать правила по технике безопасности при работе в учебном кулинарном цехе.
3. После проведения работы обучающийся представляет письменный отчет.
4. До выполнения практического задания у обучающегося проверяют знания по выявлению уровня его теоретической подготовки по данной теме.
5. Отчет о проделанной работе следует выполнять в тетради для лабораторно – практических занятий.
6. Таблицы и рисунки следует выполнять карандашом, записи – синим цветом пасты.
7. Оценку по данному практическому занятию обучающийся получает при положительных оценках за теоретические знания и отчет по практическому занятию.

Критерии оценки практической работы.

Практические занятия оцениваются преподавателем, исходя из следующих критериев успешности работ:

- 1) соответствие содержания работы заданной теме и оформление в соответствии с существующими требованиями;
- 2) логика изложения, взаимосвязь структурных элементов работы;
- 3) объем, характер и качество использованных источников;

- 4) обоснованность выводов, их глубина, оригинальность;
- 5) теоретическая и методическая достаточность, стиль и качество оформления компьютерной презентации

Оценивая итоговое задание, преподаватель ставит отметку.

«отлично» – работа соответствует всем критериям, студенты демонстрируют творческий подход, самостоятельно находят дополнительный материал;

«хорошо» – работа не соответствует одному из критериев (1, 2,4);

«удовлетворительно» – работа не соответствует критериям 1, 2,4,5;

«неудовлетворительно» – работа не соответствует ни одному из критериев.

При получении оценки «неудовлетворительно» обучающийся должен выполнить работу повторно в указанный преподавателем срок.

Техника безопасности при выполнении практических занятий.

Перед началом практического занятия:

1. Внимательно прослушайте вводный инструктаж преподавателя о порядке и особенностях выполнения практического занятия;
2. Внимательно изучите методические указания к работе, которую выполняете и строго руководствуетесь;
3. Подготовьте рабочее место для безопасной работы: уберите его, если на нем находятся посторонние предметы;
4. Проверьте и подготовьте к работе, согласно методическим указаниям, необходимые инструменты и принадлежности.

Во время работы:

1. Выполняйте только ту работу, которая разрешена преподавателем;
2. За разъяснениями по всем вопросам выполнения практического занятия обращайтесь к преподавателю
3. Будьте внимательны и аккуратны. Не отвлекайтесь сами и не отвлекайте других. Не вмешивайтесь в процесс работы других обучающихся, если это предусмотрено инструкцией

По окончании работы:

1. Наведите порядок на рабочем месте и сдайте его преподавателю;
2. Сдайте преподавателю учебную литературу и инструменты;

При выполнении работы строго запрещается:

1. Бесцельно ходить по кабинету;
2. Покидать помещение кабинета в рабочее время без разрешения преподавателя.

Наименование практических занятий

Перечень практических занятий	Количество часов на выполнение
МДК.03.01	
Практическое занятие № 1 Организация рабочего места при приготовлении холодной кулинарной продукции. Решение ситуационных задач по подбору технологического оборудования, производственного инвентаря, инструментов, кухонной посуды.	4
Практическое занятие № 2 Организация рабочего места по приготовлению салатов, бутербродов и отработке умений безопасной эксплуатации механического оборудования.	4
Практическое занятие № 3 Организация хранения подготовленных продуктов, полуфабрикатов и отработке умений безопасной эксплуатации технологического оборудования.	4
МДК.03.02	
Практическое занятие № 1. Расчет количества сырья, выхода бутербродов	2
Практическое занятие № 2. Расчет сырья, выхода готовых холодных блюд.	4
Практическое занятие № 3. Разработка ассортимента холодных блюд и закусок в соответствии с заказом (тематический вечер, праздник и т.д.) для различных форм обслуживания	4

МДК.03.01

Тема 1.2. Организация и техническое оснащение работ по приготовлению, хранению, подготовке к реализации холодных блюд, кулинарных изделий, закусок

Практическое занятие № 1.

Тема: Организация рабочего места при приготовлении холодной кулинарной продукции. Решение ситуационных задач по подбору технологического оборудования, производственного инвентаря, инструментов, кухонной посуды.

Цель: Изучить принципы рациональной организации рабочего места в холодном цехе, изучить устройство, принцип действия, правила эксплуатации оборудования холодного цеха, инвентарь для выполнения определенных операций по приготовлению холодных блюд, кулинарных изделий, закусок.

Ход работы:

Теоретическая часть.

Приготавливают, порционируют и оформляют холодные блюда и закуски в холодном цеху. Ассортимент холодных блюд зависит от типа

предприятия, его класса. Так, в ресторане 1-го класса в ассортимент холодных блюд ежедневно должно включаться не менее 10 блюд, высшего класса - 15 блюд.

В ассортимент продукции холодного цеха входят:

- холодные закуски, салаты
- гастрономические изделия (мясные, рыбные);
- холодные блюда (отварные, жареные, фаршированные, заливные и др.);
- молочнокислая продукция;
- холодные сладкие блюда (желе, муссы, самбуки, кисели, компоты и др.);
- холодные напитки;
- холодные супы.

Холодный цех располагается, как правило, в одном из наиболее светлых помещений с окнами, выходящими на север или северо-запад. При планировке цеха необходимо предусматривать удобную связь с горячим цехом, где производится тепловая обработка продуктов, необходимых для приготовления холодных блюд, а также с раздачей и моечной столовой посуды.

Холодные блюда отпускаются после охлаждения в холодильных шкафах и должны иметь температуру 10-14 С, поэтому в цехе должно быть предусмотрено достаточное количество холодильного оборудования.

Кроме холодильного шкафа для хранения полуфабрикатов и готовых блюд в цехе целесообразно установить стол с охлаждаемым шкафом для производства сладких блюд.

Продукция, используемая для приготовления блюд, перед отпуском не подвергается вторичной тепловой обработке, поэтому в цехе должны соблюдаться строгие санитарно – гигиенические требования:

продукты, используемые для приготовления блюд, должны храниться в холодильных шкафах при температуре не выше 6 ..8 °С,

- посуда и инвентарь должны быть промаркированы,

- в соответствии с технологическим процессом должны быть четко разграничены рабочие места для обработки сырых и вареных овощей, гастрономических мясных и рыбных продуктов.

Строго соблюдать температурный режим хранения и отпуска холодных блюд (10 – 14 °С).

Ширина холодного цеха должна быть не менее 3 метров, а расстояние между двумя технологическими линиями при двустороннем фронте обслуживания - не менее 1,3 метра

В холодном цехе обязательно предусматривают естественное освещение. Учитывая, что в холодном цехе изготавливается продукция из продуктов, прошедших тепловую обработку, и из продуктов без дополнительной обработки, необходимо четко разграничить производство блюд из сырых и вареных овощей, из рыбы и мяса.

На небольших предприятиях организуются универсальные рабочие места, на которых последовательно готовят холодные блюда в соответствии

с производственной программой, в крупных холодных цехах - специализированные рабочие места. При планировке цеха предусмотрена удобная связь с горячим цехом, где производится тепловая обработка продуктов, необходимых для приготовления холодных блюд, с раздаточной и моечной столовой посуды.

В холодном цехе необходимо выделить две технологические линии: по производству холодных блюд и закусок, по производству сладких блюд.

В холодном цехе используются разнообразные инструменты, инвентарь, приспособления: ножи поварской тройки, ножи гастрономические (колбасный, для нарезки ветчины, сыра, масла, для фигурной нарезки масла, нож-вилка), томаторезки, яйцерезки, разделочные доски, приборы для раскладывания блюд, формы для заливных блюд, желе, муссов. Разделочные доски и ножи промаркированы в соответствии с обрабатываемым продуктом: «ВМ» - вареное мясо, «ВР» - вареная рыба, «ВО» - вареные овощи, «СО» - сырые овощи, «МГ» - мясная гастрономия, «Зелень», «Сельдь», «РГ» - рыбная гастрономия, «КО» - квашенные овощи, «Х» - хлеб. В цехе строго соблюдается маркировка инвентаря, разграничены рабочие места по приготовлению холодных блюд и закусок, холодных супов, сладких блюд и напитков собственного производства.

Для контроля за массой порций используют весы.

Практическая часть.

1. Решение ситуационных задач. Организовать рабочее место, подобрать оборудование в холодном цехе для приготовления холодной кулинарной продукции. Составить схему холодного цеха с расстановкой оборудования.
2. Какие требования предъявляются к расположению холодного цеха?
3. Перечислите ассортимент блюд холодного цеха?
4. Какие требования должны соблюдаться при размещении оборудования?
5. Какие основные типы оборудования применяются в холодном цехе средней мощности?
6. Оформить отчет.

Практическое занятие № 2.

Тема: Организация рабочего места по приготовлению салатов, бутербродов и отработке умений безопасной эксплуатации механического оборудования.

Цель: Изучить принципы рациональной организации рабочего места в холодном цехе, изучить устройство, принцип действия, правила эксплуатации оборудования холодного цеха, инвентарь для выполнения определенных операций по приготовлению холодных блюд, кулинарных изделий, закусок.

Ход работы:

Теоретическая часть.

При организации холодного цеха необходимо учитывать его особенности: продукция цеха после изготовления и порционирования не подвергается вторично тепловой обработке, поэтому необходимо строго соблюдать санитарные правила при организации производственного процесса, а поварам - правила личной гигиены; холодные блюда должны изготавливаться в таком количестве, которое может быть реализовано в короткий срок. Салаты и винегреты в незаправленном виде хранят в холодильных шкафах при 2-6°C не более 6 ч. Заправлять салаты и винегреты следует непосредственно перед отпуском, не допускаются к реализации изделия, оставшиеся от предыдущего дня: салаты, винегреты, студни, заливные блюда и другие особо скоропортящиеся холодные блюда, а также компоты и наливки собственного производства.

Салаты, винегреты, бутерброды следует готовить только партиями и реализовывать в течение одного часа.

В холодном цехе используется механическое оборудование: универсальные приводы ПХ-06 со сменными механизмами (для нарезки сырых, вареных овощей; для перемешивания салатов и винегретов, для взбивания муссов, самбуков, сливок, сметаны; для выжимания соков из фруктов); машина для нарезки вареных овощей МРОВ. Кроме того, в цехе используют средства малой механизации: машина для нарезки гастрономических изделий МРГУ-370 (для нарезки и укладки в лотки ветчины, колбасы, сыра), кухонный комбайн, который выполняет следующие операции: нарезка сырых, вареных овощей и фруктов, сливок, а также измельчение, гамогенизацию (равномерное и очень тонкое измельчение) и перемешивание продуктов. Все процессоры легко разбираются и подвергаются санитарной обработке. Оборудование снабжено надежной системой контролирующих датчиков, позволяющих блокировать двигатель при неправильной сборке режущих деталей.

Высота производственных столов составляет 725 мм. Рабочая поверхность оборудования – 1050. Расстояние от пола до верхней полки стола, на котором размещают запас посуды, не превышает 1750 мм. Расстояние от пола до средней полки – 1500 мм.

Рабочим местом называется часть производственной площади, где работник выполняет отдельные операции, используя при этом соответствующее оборудование, посуду, инвентарь, инструменты.

Рабочие места в цехе располагаются по ходу технологического процесса.

На рабочем месте для приготовления салатов и винегретов используется ванны или стол со встроенной моечной ванной для промывки свежих овощей, зелени. Нарезают сырые и вареные овощи на разных разделочных досках с маркировкой «ОС» или «ОВ», применяя ножи

поварской тройки. Для механизации нарезки овощей устанавливают универсальный привод ПХ-0,6 со сменными механизмами. Рациональная организация рабочего места состоит из двух производственных столов: на одном столе нарезают овощи, смешивают компоненты и заправляют салаты и винегреты, на другом столе порционируют и оформляют салаты и винегреты перед отпуском в торговый зал, для этой операции применяют секционные модулированные столы с охлаждаемым шкафом и горкой СОЭСМ-2. На столе стоят настольные весы ВНЦ-2, справа ставят посуду с готовым салатом и мерный инвентарь для ее порционирования (ложки, лопатки, салатные приборы), слева — столовую посуду (салатники, закусочные тарелки). Здесь же производят оформление блюд. Перед оформлением салатов подготавливают продукты, используемые в качестве украшений (делают украшения из овощей, нарезают отварные яйца, помидоры, зелень петрушки, карбанат, лимоны и т. д.). Нарезка производится специальными инструментами и приспособлениями. Подготовленные продукты хранят в секциях охлаждаемой горки. На рабочем месте для приготовления закусок из гастрономических продуктов нарезают, порционируют и оформляют блюда из мясных и рыбных продуктов (ассорти рыбное, мясное; колбасы, ветчина, балыки, сыр и др.). На рабочем месте ставят столы для малой механизации (машина МРГУ-370 для нарезки гастрономических продуктов). Для нарезки продуктов вручную используют гастрономические ножи. Для контроля за массой порций гастрономических продуктов используют весы ВНЦ-2.

Если в ассортимент холодных блюд включены заливные блюда, то для их приготовления организовывается специализированное рабочее место. Нарезают отварные и мясные продукты на производственных столах СП-1050, СП-1470, оборудованных весами ВНЦ-2 для взвешивания порций продуктов, ножами поварской тройки, разделочными досками с маркировкой «МВ», «РВ», лотками для укладывания взвешенных продуктов. Перед оформлением заливных блюд подготавливают продукты и украшают их, используя следующий инвентарь: ножи для карбования и фигурной резки овощей, выемки различной формы и др. Порции мяса или рыбы укладывают в подготовленные лотки (вместимостью 30—50 порций), блюда, формы; украшают продуктами, находящимися в горке; заливают ланспигом, используя разливательную ложку, и помещают в холодильный шкаф или используют для этого стол с охлаждаемым шкафом СОЭСМ-2 или СОЭСМ-3. Если заливные блюда готовят в лотках, то при отпуске их нарезают на порции и перекладывают в столовую посуду (лотки, закусочная тарелка) с помощью специальных лопаток.

Основным процессом приготовления бутербродов является резка хлеба и продуктов на порции. Кроме того, бутерброды украшают овощами, зеленью, лимонами, маслинами и др.

При небольшом количестве реализуемых бутербродов хлеб и продукты нарезают ручным способом, используя гастрономические,

сырные, хлебные ножи, специальные приспособления для резки яиц и т. п. При изготовлении бутербродов в большом количестве необходимо установить на рабочем месте хлебрезку МРХ, гастрономическую машину. Если маслу для бутербродов необходимо придать особое оформление (в виде розочки, лепестка и т. д.), то его нарезают специальным формовочным скребком. При разделке и нарезке продуктов на рабочем месте повара кроме режущего инструмента используют разделочные доски, маркированные в соответствии с обрабатываемым продуктом. Продукты, предназначенные для бутербродов, нарезают не ранее чем за 30—40 мин до реализации и хранят в холодильном шкафу.

Закусочные бутерброды (канапе) требуют больших затрат труда, и подаются они в виде закуски преимущественно на банкетах, приемах, где есть фуршетные столы. Для ускорения процесса приготовления канапе используют различные выемки.

Практическая часть.

1. Ознакомиться с устройством и работой слайсера.

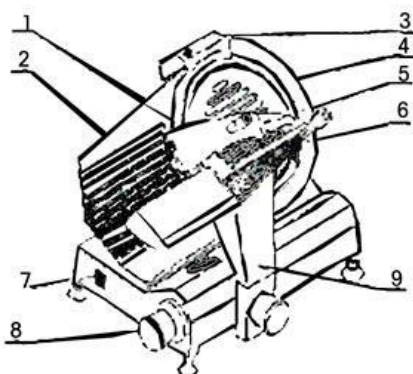
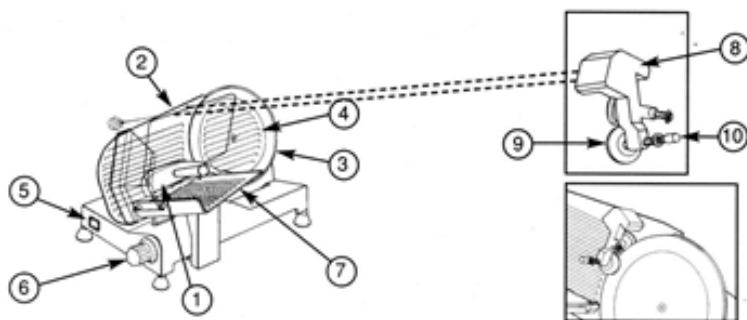


Рис.1. Основные узлы оборудования

- | | |
|---|---------------------------|
| 1 | нож |
| 2 | передвижной щиток |
| 3 | затачивающее устройство |
| 4 | защитная крышка ножа |
| 5 | толкатель продукта |
| 6 | каретка |
| 7 | сетевой выключатель |
| 8 | регулятор толщины нарезки |
| 9 | ручка толкателя продукта |

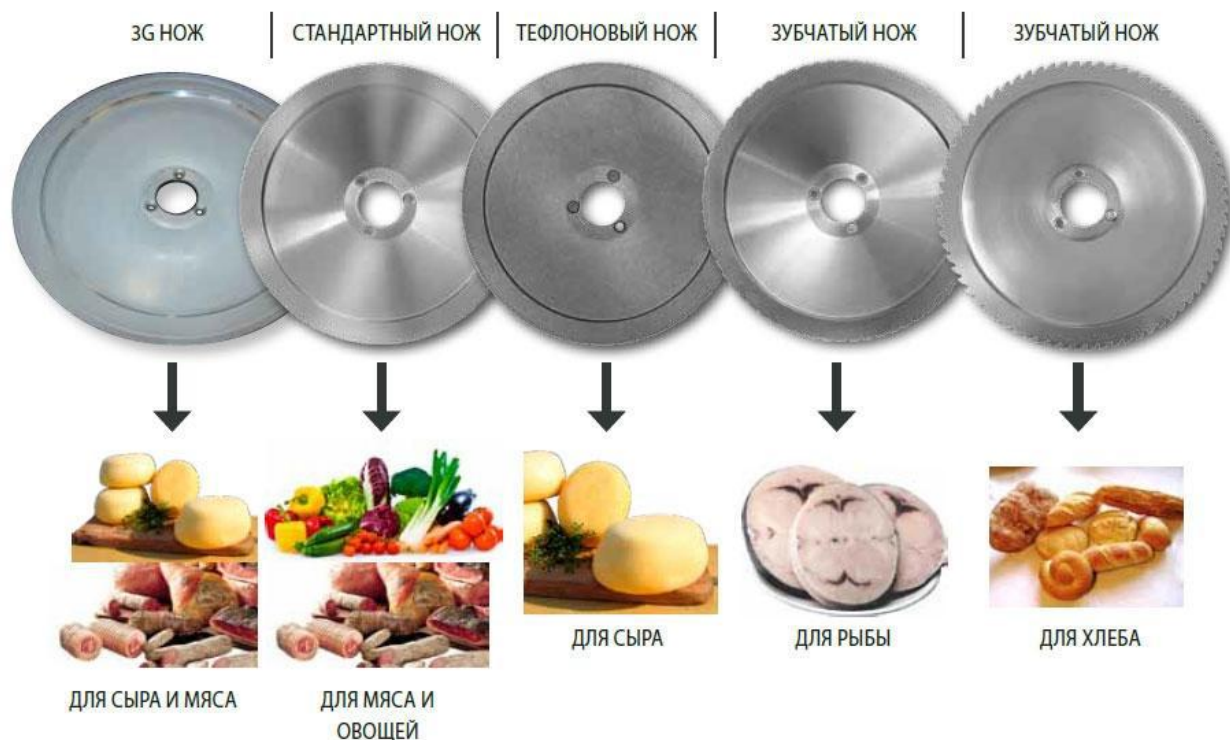


Устройство слайсера:

- | | |
|----|---------------------------------|
| 1 | держатель продукта |
| 2 | щиток |
| 3 | нож |
| 4 | защитная крышка ножа |
| 5 | сетевой выключатель |
| 6 | регулятор толщины среза |
| 7 | каретка |
| 8 | съемное затачивающее устройство |
| 9 | точильный камень |
| 10 | кнопка удаления заусенцев |

ИНСТРУКЦИЯ ПО ЭКСПЛУАТАЦИИ

- Аккуратно распакуйте машину. **Осторожно! ножи и диски очень острые.**
- Установите слайсер на устойчивой поверхности.
- Проверьте соответствие электрического подсоединения машины и сети.
- Убедитесь в правильности сборки машины.
- Не пренебрегайте мерами безопасности не оставляйте посторонние предметы в лоток
- Не перегружайте машину.
- Используйте только толкатель для подачи продуктов к диску.
- Перед чисткой отсоедините машину от сети.
- Всегда чистите машину перед каждым новым циклом.
- Не мойте мотор под водой.
- Регулярно проверяйте исправность деталей.
- При обнаружении неисправности обращайтесь к своему дилеру.



Для очень тонкой нарезки используют *слайсер*. Нарезка осуществляется с помощью дискового очень острого ножа, который защищен безопасным кожухом.

Вначале устанавливают требуемую толщину продукта, затем закрепляют продукт, предназначенный для нарезки специальным держателем, затем включают слайсер и производят нарезку.

Техника безопасности при работе на слайсере:

- лицам младше 18 лет на слайсере запрещено работать;
- перед началом работы проверяют санитарно-техническое состояние, надежность крепления ножей и его органов, исправность заземления;
- запрещается проверять заточку лезвия ножа рукой, для этого используют полоску газетной бумаги;
- перед загрузкой проверяют машину на холостом ходу, регулятор толщины следует поставить на «ноль»;

3.1, При эксплуатации резательной машины

- Проверить нет ли видимых повреждений поверхностей или элементов автомата, включить машину в розетку напряжением 220В с заземляющим штырем,
- Ручку регулировки подачи падающего стола установить в положение «Ручная»
- С помощью спец. рычага установить ход подачи на нож, для чего необходимо оттянуть рукоятку на себя и передвигая с помощью рукоятки рычаг, установить на соответствующее деление, зафиксировав его это регулируется в зависимости от диаметра батона, В это время переключатель режима работы должен находится в положение «РУЧНАЯ.»

- Выбрать и установить направляющую для закладки продукта, зафиксировать ее винтом.
- Ручным регулятором установить зазор между столом и ножом.
- Уложить в направляющую продукт и специальный прижим /груз/.
- Стол установить в среднее положение,

Включить привод сетевым переключателем и только тогда ручку режимов работы перевести в положение АВТОМАТ, После нарезки батона ручку режимов работы перевести в положение РУЧНАЯ, При необходимости повторить операции

Колбасные изделия перед закладкой в направляющие должны быть осмотрены, очищены от шпагата и т.д.

Во время нарезки не прижимайте рукой сам продукт и не касайтесь ножа, так как это опасно для Ваших рук.

Во время нарезки на приемном столе не накапливайте много продукта.

Для обеспечения долговечности работы автомата, не рекомендуется без конкретной нужды/применять максимальный шаг стола.

Во время работы запрещается оставлять работающую машину без присмотра.



- во время работы запрещается загружать продукты в лоток и проталкивать их руками;
- загрузку продуктов в лоток можно производить только при выключенном двигателе и полной остановки машины;
- после окончания машину выключают от электросети и после полной остановки дискового ножа, производят неполную разборку и санитарную обработку. Потом тщательно промывают все детали горячей водой и насухо протирают чистой тканью, а нож смазывают специальным пищевым маслом.

2. Ознакомится и изучить правила эксплуатации хлебрезательной машины.

Хлеборезательная машина – устройство, при помощи которого нарезаются любые хлебобулочные изделия ровными ломтями. Востребовано оборудование во всех заведениях общепита, в пекарнях, на хлебзаводах, а также используется и для дома.

Классификация хлеборезок

По типу управления:

- Автоматические устройства – устанавливаются в цехах по производству хлеба, абсолютно все процессы (от загрузки до обработки машинным маслом ножей) происходят без вмешательства человека.

- Полуавтоматы – применяются для пищеблоков, здесь хлеб загружается вручную, но настройка толщины ломтей и нарезка продукта автоматизированы.

Ручные приборы – характеризуются тем, что все процессы выполняются вручную. Толщина ломтей настраивается при помощи прижимного устройства и толкателя. Загрузка хлеба бывает задней либо фронтальной.

По типу ножей:

- Дисковый нож – оснащены профессиональные хлеборезки, наиболее функциональные, оснащенные электронной панелью управления и с наличием системы для упаковки нарезанной продукции.

- Серповидный нож – здесь имитируется ручная нарезка, есть возможность регулировать толщину ломтей.

- Рамный – ножи закрепляются на раму, которая состоит из двух частей, потому во время рабочего процесса происходит нарезка сразу двух ломтей. Чтобы изменить толщину последних, необходимо заменить раму.

Все ножи изготавливаются из прочной стали и имеют тефлоновое покрытие, что исключает налипание хлеба.

По способу установки:

Напольная конструкция - промышленная хлеборезка.

Настольное устройство – предназначается для использования в торговых залах, на профессиональных кухнях небольших кафе и ресторанов, для дома.

- Полуавтомат





- Ручная хлеборезка



- Настольная полуавтомат



-Напольная

автоматическая хлеборезка

К самостоятельной работе с хлеборезательной машиной допускаются лица, не моложе 18 лет, прошедшие в установленном порядке медицинский

осмотр, обучение безопасным методам и приемам работы, стажировку, инструктаж и проверку знаний по вопросам охраны труда и пожарной безопасности, имеющие группу по электробезопасности 1

При работе с хлеборезательной машиной работник обязан:

- соблюдать требования по охране труда, а также правила поведения на территории организации, в производственных, вспомогательных и бытовых помещениях. Не допускается выполнять работу в состоянии алкогольного опьянения либо в состоянии, вызванном употреблением наркотических средств, психотропных, токсических или других одурманивающих веществ, а также распивать спиртные напитки, употреблять наркотические средства, психотропные, токсические или другие одурманивающие вещества на рабочем месте, а также на территории организации;
- правильно использовать и применять средства индивидуальной и коллективной защиты в соответствии с условиями и характером выполняемой работы, а в случае их отсутствия или неисправности немедленно уведомлять об этом непосредственного руководителя;
- немедленно сообщать непосредственному руководителю о любой ситуации, угрожающей жизни или здоровью работающих и окружающих, несчастном случае, произошедшем на производстве, ухудшении состояния своего здоровья, оказывать содействие по принятию мер для оказания необходимой помощи потерпевшим и доставки их в организацию здравоохранения;
- оказывать содействие и сотрудничать с нанимателем в деле обеспечения здоровых и безопасных условий труда, немедленно извещать своего непосредственного руководителя или иное должностное лицо нанимателя о неисправности оборудования, инструмента, приспособлений, транспортных средств, средств защиты, об ухудшении состояния своего здоровья;
- знать приемы оказания первой помощи потерпевшим при несчастных случаях на производстве, а также уметь применять их на практике. Приемы и методы оказания первой помощи потерпевшим изложены в инструкции по оказанию первой помощи потерпевшим ИОТ№1;
- выполнять требования пожарной безопасности, знать порядок действий при пожаре, уметь применять первичные средства пожаротушения. Курить разрешается только в специально отведенных местах;
- знать и соблюдать правила личной гигиены: мыть руки с мылом или аналогичными по действию смывающими средствами после соприкосновения с загрязненными предметами, посещения туалета, перед приемом пищи или курением и по окончании работы. Не допускается использование для мытья не предназначенных для этой цели средств (легковоспламеняющиеся и горючие жидкости – бензин, керосин, ацетон и др.). Пищу следует принимать в оборудованных для этой цели помещениях. Для питья необходимо пользоваться водой из специально предназначенных для этого устройств (сатураторы, питьевые бачки, фонтанчики и т.п.);

- исполнять другие обязанности, предусмотренные законодательством об охране труда.

- При работе с хлеборезательной машиной на работника могут воздействовать следующие опасные и вредные производственные факторы:

- подвижные части электромеханического оборудования;

- повышенное значение напряжения в электрической цепи, замыкание которой может произойти через тело человека;

- острые кромки инструмента и оборудования, заусенцы и шероховатость на поверхностях инструмента, приспособлений и тары;

- физические перегрузки.

3. Работники должны быть обеспечены средствами индивидуальной защиты по типовым нормам согласно своей профессии или должности.

4. Помимо средств индивидуальной защиты, предусмотренных типовыми нормами, работники должны пользоваться и другими средствами индивидуальной защиты, соответствующими условиям работы и обеспечивающими безопасность труда.

5. При работе с хлеборезательной машиной помимо требований настоящей инструкции работник обязан, с учетом характера работы, также соблюдать требования по охране труда, изложенные в инструкциях по охране труда для соответствующих профессий, видов работ.

6. За невыполнение требований настоящей инструкции работник несет ответственность в соответствии с действующим законодательством Республики Беларусь.

ТРЕБОВАНИЯ ПО ОХРАНЕ ТРУДА ПЕРЕД НАЧАЛОМ РАБОТЫ

7. Проверить комплектность и исправность специальной одежды, специальной обуви и других средств индивидуальной защиты с учетом характера производимых работ.

8. Надеть установленную нормами специальную (санитарную) одежду, специальную обувь и другие средства индивидуальной защиты.

9. Получить задание от непосредственного руководителя.

10. Проверить освещенность рабочего места, исправность оборудования, инструмента, приспособлений и подготовить их к работе.

11. Осмотреть свое рабочее место и подходы к нему, при необходимости привести в порядок.

12. О нарушениях требований по охране труда, которые работники самостоятельно устранить не могут, они должны немедленно доложить непосредственному руководителю или другому должностному лицу для принятия необходимых мер по устранению недостатков

ТРЕБОВАНИЯ ПО ОХРАНЕ ТРУДА ПРИ ВЫПОЛНЕНИИ РАБОТЫ

13. Следует укладывать хлеб только при неподвижной каретке, при этом хлеб не должен быть горячим.

14. Перед включением электродвигателя хлеборезательной машины необходимо закрепить уложенный в лоток хлеб и опустить защитную решетку.

15. Включать и выключать хлеборезку следует сухими руками и только при помощи кнопок “пуск” и “стоп”.

16. Во время работы хлеборезательной машины следует соблюдать требования безопасности, изложенные в эксплуатационной документации завода-изготовителя.

17. Необходимо предупреждать о предстоящем пуске хлеборезательной машины работников, находящихся рядом.

18. Регулировку толщины нарезаемых ломтиков, осмотр и извлечение застрявшего продукта, очистку ножа разрешается производить только после того, как хлеборезательная машина остановлена при помощи кнопки “стоп” и отключена от источника питания, после полной остановки ножа.

19. Не допускается использовать для очистки хлеборезательной машины струю воды или посторонние предметы.

20. Для очистки ножа от остатков продукта следует применять деревянные скребки, для очистки машины – только щетки. Удалять застрявший продукт следует деревянной лопаточкой.

21. Не допускается производить замену и заточку ножа без специальной подготовки. Заточку, замену ножа производит специально подготовленный персонал технического сектора.

22. Следует переносить хлеб только в исправной таре. Не допускается загружать тару более установленной массы брутто.

23. Проводить заточку ножа необходимо с помощью заточного механизма, установленного на машине.

24. Чистку, обслуживание хлеборезательной машины проводить при отключении ее от электросети.

25. Во избежание травмирования не допускается:

- работать на неисправном оборудовании (при отсутствии защитных ограждений, при отсутствии или неисправности выключателя электродвигателя);

- превышать допустимую скорость работы;

- производить укладку продукта при движении подающей каретки;

- извлекать руками застрявший продукт, просовывать руки в зону резания;

- резать горячий хлеб;

- проталкивать (удерживать) продукт руками или посторонними предметами;

- переносить (передвигать) включенную в электрическую сеть хлеборезку;

- оставлять без присмотра работающую хлеборезательную машину, допускать к ее эксплуатации посторонних лиц.

ТРЕБОВАНИЯ ПО ОХРАНЕ ТРУДА ПО ОКОНЧАНИИ РАБОТЫ

26. Выключить и очистить оборудование, инструмент и приспособления от грязи.

27. Порядок безопасного отключения (остановки) хлеборезательной машины:

- выключить машину нажатием кнопки «стоп»;

- отсоединить агрегат от электрической сети;
- очистить нож и выдвижной ящик с помощью специальных приспособлений.

28. Привести в порядок рабочее место, инструмент, приспособления убрать в отведенные для хранения места.

29. Снять средства индивидуальной защиты, очистить их от загрязнений и убрать в предназначенное для хранения место.

30. Сообщить непосредственному руководителю обо всех неисправностях, замеченных во время работы, и мерах, принятых по их устранению.

31. По завершении всех работ выполнить требования личной гигиены (вымыть теплой водой с мылом руки и лицо, при необходимости принять душ).

ТРЕБОВАНИЯ ПО ОХРАНЕ ТРУДА В АВАРИЙНЫХ СИТУАЦИЯХ

32. При возникновении на корпусе хлебозерезательной машины напряжения, при самопроизвольной остановке, при других неисправностях оборудование выключить, обесточить, доложить об этом непосредственному руководителю и действовать в соответствии с полученными указаниями.

33. Работнику не допускается устранять неисправности самостоятельно

34. При возникновении аварийных ситуаций следует:

- немедленно отключить оборудование, вызвавшее аварийную ситуацию;
- принять меры по предотвращению развития аварийной ситуации и воздействия травмирующих факторов на работающих – устранить по возможности источник, вызвавший аварийную ситуацию, при необходимости вызвать аварийные службы, обеспечить вывод людей из опасной зоны, если есть опасность для их жизни и здоровья;
- о случившемся сообщить непосредственному руководителю или лицу, ответственному за безопасное производство работ (руководству предприятия).

35. Работу можно возобновить только после устранения причин, приведших к аварийной ситуации.

36. Следует приостановить работы, выполняемые вне помещений (на высоте) в случае изменения погодных условий, создающих угрозу для жизни и здоровья работающих (гроза, шквалистый ветер, снегопад, ухудшающий видимость в пределах фронта работ и т.п.), и перейти в безопасное место.

37. В случае обнаружения нарушений требований по охране труда, создающих реальную угрозу жизни и здоровью работающих, следует отключить оборудование, прекратить работу и сообщить об этом непосредственному руководителю.

38. При возникновении пожара или возгорания необходимо:

- вызвать подразделение по чрезвычайным ситуациям по телефону «101», указав адрес объекта, место пожара, свою профессию или должность, фамилию, а также сообщить о наличии в зоне пожара людей;

- сообщить о происшедшем непосредственному руководителю, руководству предприятия;
- принять меры к тушению пожара своими силами с помощью имеющихся первичных средств пожаротушения и эвакуации людей и материальных ценностей;
- организовать встречу подразделений по чрезвычайным ситуациям;
- при угрозе для жизни – покинуть опасную зону.

39. При несчастном случае, который произошел или очевидцем которого он стал, работающий обязан:

- немедленно принять меры по предотвращению воздействия травмирующих факторов на потерпевшего, оказанию ему первой помощи, вызову по телефону «103» на место происшествия медицинских работников или доставке потерпевшего в организацию здравоохранения;
- сообщить о происшедшем (или попросить это сделать другого работающего) непосредственному руководителю или другому должностному лицу работодателя;
- обеспечить до начала расследования сохранность обстановки на месте происшествия, а если это невозможно (существует угроза жизни и здоровью окружающих, остановки непрерывного производства) – фиксирование обстановки путем составления схемы, протокола, фотографирования или иным методом.

3. Заполнить таблицу.

Вид оборудования	Назначение	Рабочие органы	Опасные моменты при эксплуатации оборудования

4. Как производят нарезку продуктов, овощей на слайсере?

5. Что является рабочим органом аппарата для вакуумной упаковки продуктов.

6. Что является рабочим органом хлебобрезательной машины.

7. Оформить отчет.

Практическое занятие № 3.

Тема: Организация хранения подготовленных продуктов, полуфабрикатов и отработке умений безопасной эксплуатации технологического оборудования.

Цель: Изучить принципы рациональной организации рабочего места в холодном цехе, изучить устройство, принцип действия, правила эксплуатации оборудования холодного цеха, инвентарь для выполнения определенных операций по приготовлению холодных блюд, кулинарных изделий, закусок.

Ход работы:

Теоретическая часть.

Изучение СанПиН 2.3.2.1324-03 ГИГИЕНИЧЕСКИЕ ТРЕБОВАНИЯ К СРОКАМ ГОДНОСТИ И УСЛОВИЯМ ХРАНЕНИЯ ПИЩЕВЫХ ПРОДУКТОВ;

СанПиН 2.3.2.1078-01 ГИГИЕНИЧЕСКИЕ ТРЕБОВАНИЯ БЕЗОПАСНОСТИ И ПИЩЕВОЙ ЦЕННОСТИ ПИЩЕВЫХ ПРОДУКТОВ.

Практическая часть.

1. Изучить аппарат для вакуумной упаковки. Описать принцип работы и правила эксплуатации.

Чтобы продлить срок хранения продуктов и повысить их качество, используются разные технологии. Одна из них – прогрессивная и простая – вакуумация. Мясо, рыбу, овощи запаивают в плотный пакет, удаляют из него максимальное количество воздуха, тем самым препятствуя размножению микроорганизмов. Для этого изобретен специальный прибор, вакуумный упаковщик, который будет вашим верным помощником и экспертом по вопросам свежести и неизменного качества сберегаемых продуктов. В отличие от бытовых бескамерных упаковщиков, промышленный вакууматор для продуктов – агрегат солидный. Еще бы, он рассчитан на куда большие объемы упаковывания сырья, полуфабрикатов и готовых блюд. Уложенная в пакет еда, подвергаемая вакуумации, помещается в камеру, край тары располагается на нагревательном элементе, где будет проходить линия запайки. При закрытии крышки и нажатии кнопки «старт» процесс упаковки начинается автоматически. На кухне, в домашних условиях, такой упаковщик будет выглядеть нелепо. Его место на производстве, предприятиях фаст-фуд, кухне супермаркетов кафе,

ресторанов. Он отлично справляется как с увеличением срока годности продуктов разного типа, так и с упаковкой, приданием товарного вида полуфабрикатам, готовым блюдам для продажи. Комплектация вакууматоров промышленных часто включает запасные резиновые уплотнители, масло, необходимое для обслуживания прибора, специальные вставки, уменьшающие при необходимости размер камеры.

Принцип работы большинства упаковщиков одинаков. На первом этапе происходит обволакивание и фасовка продуктов в пленочную тару. Далее оборудование для вакуумной упаковки продуктов производит откачку имеющегося воздуха с последующим его замещением полезной газовой смесью. Модифицированная среда позволяет увеличить органолептические качества продуктов питания, что способствует и наделянию изделий полезными свойствами, и повышению срока хранения.

К выполнению работ допускаются лица:

- Не моложе 18 лет;
- Прошедшие медицинский осмотр;
- Прошедшие вводный инструктаж по охране труда, а также инструктаж по охране труда на рабочем месте;
- Прошедшие обучение безопасным приемам труда на рабочем месте по выполняемой работе.

1.1. Рабочий должен знать опасные и вредные производственные факторы, присутствующие на данном рабочем месте:

- Возможность травмирования электрическим током при отсутствии или неисправности заземляющих устройств;

1.2. Работник при выполнении любой работы должен обладать здоровым чувством опасности и руководствоваться здравым смыслом. При отсутствии данных качеств он к самостоятельной работе не допускается.



Работники пищевых производств обязаны соблюдать правила личной гигиены:

- перед началом работы и после перерывов в работе тщательно вымыть руки с мылом и продезинфицировать осветленным раствором хлорной извести 0,05-0,1%, одеть чистую спецодежду, подобрать волосы под колпак или косынку;

- ногти на руках нужно стричь коротко и не покрывать их лаком;
- смену санодержды необходимо производить ежедневно и по мере загрязнения;

Запрещается застегивать санитарную одежду булавками, иглками и хранить в карманах халатов предметы личного обихода зеркала, расчески, кольца, спички и т.п.

2. Требования охраны труда перед началом работы.

2.1. Перед началом работы работник обязан:

- Получить от руководителя работ инструктаж о безопасных методах, приемах и последовательности выполнения производственного задания;

- Надеть спецодежду, предусмотренную нормами, привести ее в порядок, застегнуть на все пуговицы, чтобы не было свисающих концов;

- Привести рабочее место в безопасное состояние;

- За один час до начала работы в помещении для фасовки мясо-колбасных изделий должны быть включены бактерицидные лампы.

- Спустя один час после выключения бактерицидных ламп разрешается приступать к работе по фасовке мясколбасных изделий»

- Проверить освещенность рабочих мест, освещенность должна быть не менее 200 люкс.

Включить приточно-вытяжную вентиляцию,

Проверить состояние рабочих мест:

а/ они не должны быть загромождены;

б/ полы должны быть без выбоин и не должно быть скользких мест;

в/ повторно руки хорошо вымыть с мылом по локти и сполоснуть теплой водой;

г/ влажной ветошью протереть ножи, лотки, рабочие столы.

- Проверить внутреннее состояние емкости термоусадочной установки и после наполнения ее водой включить автоматическое терморегулирующее устройство для нагревания воды для плотной оболочки в пределах 90-95°С и тонкой оболочки - 85-90°С

- Визуально осмотреть состояние всего эксплуатируемого оборудования, электророзеток на 220В и проводов с вилками.

- Поочередно оборудование включить в сеть и проверять его работу на холостом ходу.

- При обнаружении каких-либо неисправностей к работе не приступать - доложить мастеру.

- В достаточном количестве заготовить упаковочного материала и продуктов, мясо-колбасных изделий.

- Пищевые продукты и упаковочный материал хранить на деревянных стеллажах или спец. столах.

- Во время работы вход посторонних лиц в помещение запрещается.

3. Требования охраны труда во время работы.

3.1. УПАКОВКА ПИЩЕВЫХ ПРОДУКТОВ

Нарезанные ломтики колбасных изделий аккуратно уложить на специальный лоток,

Выбрать соответствующий упаковочный пакет и с помощью спец.лотка нарезанные ломтики колбасных изделий перенести во внутрь упаковки.

Порция пакета с продукцией должна быть весом не менее 100гр, и заполнять пакет по объему не менее 70%,

Пакеты с продукцией накапливать на столе для фасовки, не допуская пересортицы.

При работе с технологическими ножами нельзя производить резких движений, необходимо сочетать движения правой и левой руки, чтобы не поранить их. При работе нож держите преимущественно от себя.

При эксплуатации вакуумной машины

Открыть замок безопасности на крышке, подталкивая ее вверх, крышка открывается автоматически.

Включить кнопку "Сеть", машина включает программу «1» и готова к работе.

Выбрать программу, используя /РРОБ/ клавишу, для данного вида продукта.

Проверить чистоту ножа запайки и размер вакуумного мешка. .

Разместите вакуумный пакет в машину, открытой стороной по ножу запайки.

Удостоверьтесь, что вакуумный пакет свободен от морщин.

Закрыть крышку и ее слегка прижать. Процесс вакуумирования произойдет автоматически. После чего крышка откроется автоматически.

Вакуумный процесс может быть прерван по желанию, нажимая клавишу «ТОРАМ»

При выполнении операций нельзя наклоняться над крышкой, так как крышка открывается автоматически и может нанести травму.

При использовании запайки с отрезкой, остающаяся часть пакета может быть сорвана.

Завакуумированный продукт взять из машины и уложить в ящики , не допуская пересортицы.

Проверить качество вакуумирования.

При эксплуатации электронных весов.

При работе следует особое внимание обратить на чистоту чашки весов и поверхности находящейся под ней.

Тумблером включить питание, на дисплее высветиться.

3. Нажать клавишу "Г", высветиться Т-2.

Опять нажать клавишу "Г" до появления на дисплее нулей во всех секторах,

Уложить упаковку на чашку весов / при этом высветится вес/.

Нажать клавиши 1 или 2 в зависимости от Т-1 или Т-2 - первого или второго фасовщика,

Идет распечатка этикетки, если вес продукта 100 грамм и более.

Этикетку наклеить на лицевую сторону пакета.

Снять упаковку с весов и нажать клавишу «Г» и клавишу на белом поле, которая соответствует наименованию взвешиваемого продукта. И затем наживать клавишу «Г» до тех пор, пока на дисплее не появятся нули во всех разрядах

Опять положить данную упаковку на чашки весов

Нажать клавишу 1 или 2 в зависимости от первого или второго фасовщика.

Идет распечатка дополнительной этикетки с указанием состава.

Этикетку наклеить на обратную сторону пакета.

Не допуская пересортицы, пакеты с наклеенными этикетками уложить в ящики,

При чистке весов избегать и не допускать попадания воды во внутрь весов, 3,5, При эксплуатации термоусадочной установки

После вакуумирования расфасованные в пакетах крупнокусковые продукты уложить на поддон.

Удерживая поддон с пакетами за ручки, окунуть его в ванну термоусадочной установки с температурой воды 85-95°C на 3 секунды,

Вынуть поддон с пакетами из ванны термоустановки, проверить плотность облегания упаковки.

Расфасованные продукты в пакетах уложить на стол, подождать, чтобы удалась с поверхности пакетов капельная влага.

Произвести взвешивание пакетов на электронных весах,

При работе на термоусадочной установке не допускать разбрызгивания воды, применять водоотталкивающий фартук .

4. Действие при аварии, пожаре, травме.

4.0. При появления напряжения на корпусе машины немедленно отключите общий рубильник.

4.00. В случае возникновения опасности травмирования работников, а также при появлении дыма, запаха гари, необычного шума немедленно остановите работу и сообщите заведующему током. Отключение машин производите с пульта управления или ближайшей «Кнопкой аварийного отключения».

4.1. Соблюдайте осторожность при обнаружении взрывоопасных предметов (гранат, снарядов, мин и т.д.). При обнаружении этих предметов работу прекратите, обозначьте место и сообщите руководителю работ об их обнаружении.

4.2. В случае возникновения пожара на стационарных объектах вызовите пожарную команду, сообщите руководителю работ и примите меры к ликвидации очага загорания.

4.3. При поражении работника электрическим током как можно быстрее освободите пострадавшего от его действия (продолжительность действия тока определяет тяжесть травмирования), для этого быстро отключите рубильник или другое устройство.

4.4. При невозможности быстрого отключения электроустановки примите меры по освобождению пострадавшего от токоведущих частей:

- при освобождении пострадавшего от токоведущих частей или провода под напряжением до 1000 В пользуйтесь веревкой, палкой, доской или другими сухими токонепроводящими предметами или оттяните пострадавшего за одежду (если она сухая и отстает от тела), например, за полы пиджака или пальто, за воротник, избегая при этом прикосновения к окружающим металлическим предметам и частям тела пострадавшего, не прикрытым одеждой:

- если пострадавший касается провода, который лежит на земле, то прежде чем подойти к нему, подложите себе под ноги сухую доску, сверток сухой одежды или какую-либо сухую, не проводящую электрический ток подставку и отделите провод от пострадавшего с помощью сухой палки, доски. Рекомендуется при этом действовать, по возможности, одной рукой;

- если пострадавший судорожно сжимает в руке один токоведущий элемент (например, провод), отделите пострадавшего от земли, просунув под него сухую доску, оттянув ноги от земли веревкой или оттащив за одежду. Соблюдайте при этом описанные выше меры безопасности;

- при оттаскивании пострадавшего за ноги не касайтесь его обуви или одежды, если Ваши руки не изолированы или плохо изолированы, т.к. обувь и одежда могут быть сырыми и явиться проводниками электрического тока. Для изоляции рук, особенно если необходимо коснуться тела пострадавшего, не прикрытого одеждой, наденьте диэлектрические перчатки; при их отсутствии обмотайте руки шарфом или используйте любую другую сухую одежду;

- если нет возможности отделить пострадавшего от токоведущих частей или отключить электроустановку от источника питания, то перерубите провода топором с сухим деревянным топорщищем или перекусите их инструментом с изолированными ручками (пассатижи, кусачки). Перерубайте и перекусывайте провода пофазно, т.е. каждый провод в отдельности. Можно воспользоваться и неизолированным инструментом, но надо обернуть его рукоятку сухой шерстяной или прорезиненной материей;

- если поражение произошло на ЛЭП, прибегните к короткому замыканию всех проводов, для этого набросьте на них проволоку, металлический трос или голый провод. Перед замыканием проводов ЛЭП один конец набрасываемого провода заземлите (подсоедините к металлической опоре, заземляющему спуску и т.д.).

Следите за тем, чтобы набрасываемый провод не коснулся пострадавшего или людей, оказывающих помощь.

4.5. Если пораженный находится в сознании, но испугался, растерялся и не знает, что для освобождения от тока ему необходимо оторваться от земли, резким окриком "подпрыгни" заставьте его действовать правильно.

4.6. При возникновении пожара на электроустановках первый, заметивший загорание, должен сообщить об этом в пожарную охрану, ответственному за электрохозяйство, начальнику цеха.

4.7. При возникновении пожара в самой электроустановке или вблизи нее, в первую очередь, до прибытия пожарных, произведите отключение электроустановки от сети. Если это невозможно, то попытайтесь перерезать провода (последовательно, по одному) инструментом с изолированными ручками.

4.8. При тушении пожара под напряжением пользуйтесь углекислотными ручными огнетушителями типа ОУ-2, ОУ-5, ОУ-8 или стационарным типа ОСУ-5, а также углекислотобромэтиловыми ОУБ-3, ОУБ-7, при этом не прикасайтесь к проводам и кабелям, корпусам электроустановок. Можно использовать для тушения сухой чистый песок. При использовании огнетушителями ОП-1 и ОП-2 не направляйте струю порошка на раскаленные предметы: возможен взрыв.

4.9. Не применяйте для тушения пожара в электроустановке, находящейся под напряжением, химически пенные или химически воздушно-пенные огнетушители.

2. Заполнить таблицу.

Вид оборудования	Назначение	Рабочие органы	Опасные моменты при эксплуатации оборудования

3. Оформить отчет.

МДК.03.02

Тема 2.3 Приготовление, подготовка к реализации бутербродов, холодных закусок

Практическое занятие № 1.

Тема: Расчет количества сырья, выхода бутербродов

Цель: Научиться производить расчет количества сырья, необходимого для приготовления бутербродов.

Ход работы:

Задание:

1. Произведите расчет сырья для приготовления необходимого количества порций ниже указанных бутербродов и гастрономических

продуктов порциями, полученные результаты запишите в технологическую карту для каждого блюда:

- бутерброды с отварными мясными продуктами,
- бутерброды с сыром,
- бутерброды с рыбными консервами,
- бутерброды закрытые с мясными кулинарными изделиями,
- сыр порциями
- рыба соленая порциями

Примечание. Расчет сырья произвести по Сборнику рецептур, учитывая процент отходов при механической кулинарной обработке сырья.

	Наименование сырья	Масса (г, мл) на количество порций				Технология приготовления
		1 порция		2 порции		
		брутто	нетто	брутто	нетто	
	Выход	-		-		

2. Составьте алгоритм приготовления изделий

3. Подберите материально-техническое оснащение для приготовления бутербродов и гастрономических продуктов порциями.

4. Ответьте на вопросы и выполните задания.

- Дайте определение термина бутерброд.
- Какие продукты используют для приготовления бутербродов?
- Назовите виды открытых бутербродов
- Чем отличаются технология приготовления открытых бутербродов от закрытых бутербродов?
- Какие виды продуктов используют для приготовления закрытых бутербродов?
- Как оформляют бутерброды?

5. Оформить отчет

Тема 2.4 Приготовление, подготовка к реализации холодных блюд из рыбы, мяса, птицы

Практическое занятие № 2.

Тема: Расчет сырья, выхода готовых холодных блюд.

Цель: Научиться производить расчет количества сырья, необходимого для приготовления готовых холодных блюд.

Ход работы:

Задание:

1. Произведите расчет сырья для приготовления необходимого количества порций ниже указанных блюд, полученные результаты запишите в технологическую карту для каждого блюда:

- Рыба отварная с гарниром и хреном
- Рыба под майонезом
- Сельдь рубленая с гарниром
- Филе из кур фаршированное
- Ассорти мясное
- Мясо жаренное с гарниром

Примечание. Расчет сырья произвести по Сборнику рецептур, учитывая процент отходов при механической кулинарной обработке сырья.

	Наименование сырья	Масса (г, мл) на количество порций				Технология приготовления
		1 порция		2 порции		
		брутто	нетто	брутто	нетто	
	Выход	-		-		

2. Составьте алгоритм приготовления изделий.
3. Подберите материально-техническое оснащение для приготовления изделий.
4. Ответьте на вопросы и выполните задания.
 - Какой инвентарь используется для приготовления холодных рыбных блюд?

- Какое оборудование используют для приготовления холодных мясных блюд?
 - Как разделать рыбу на чистое филе?
 - Как разделывают сельдь на чистое филе?
 - Для чего сельдь замачивают в молоке?
 - Как разделать кур на чистое филе?
 - Как подготовить мясо для варки?
 - Как подготовить мясо для жарки?
 - Норма выхода рыбных холодных блюд?
 - Норма выхода мясных холодных блюд?
 - Температура подачи рыбных холодных блюд?
 - Температура подачи мясных холодных блюд?
 - Сроки реализации рыбных холодных блюд?
 - Сроки реализации мясных холодных блюд?
5. Оформить отчет.

Практическое занятие № 3.

Тема: Разработка ассортимента холодных блюд и закусок в соответствии с заказом (тематический вечер, праздник и т.д.) для различных форм обслуживания

Цель: Научиться разрабатывать ассортимент холодных блюд и закусок в соответствии с заказом для различных форм обслуживания.

Ход работы:

Задание:

1. Разработать ассортимент холодных блюд и закусок не менее 8 (банкет с полным обслуживанием официантами на 40 человек, фуршет с частичным обслуживанием на 20 человек).
2. Произведите расчет порций холодных блюд и закусок в соответствии с заказом
3. Произведите расчет сырья для приготовления необходимого количества порций блюд, полученные результаты запишите в технологическую карту для каждого блюда:

Примечание. Расчет сырья произвести по Сборнику рецептур, учитывая процент отходов при механической кулинарной обработке сырья.

	Наименование сырья	Масса (г, мл) на количество порций				Технология приготовления
		1 порция		40 порций		
		брутто	нетто	брутто	нетто	

Выход		-		-		
	Наименование сырья	Масса (г, мл) на количество порций				Технология приготовления
		1 порция		20 порций		
		брутто	нетто	брутто	нетто	
Выход		-		-		

- Составьте алгоритм приготовления изделий.
- Подберите материально-техническое оснащение для приготовления изделий.
- Ответьте на вопросы и выполните задания.
 - Норма выхода рыбных фуршетных холодных блюд
 - Норма выхода банкетных мясных холодных блюд
 - Температура подачи рыбных холодных блюд
 - Температура подачи мясных холодных блюд
 - Сроки реализации рыбных холодных блюд
 - Сроки реализации мясных холодных блюд
 - Температура подачи рыбных закусок
 - Температура подачи мясных закусок
 - Сроки хранения закусок из рыбы
 - Сроки хранения закусок из мяса
 - Температура подачи закусок из яиц
 - Температура подачи закусок из овощей и грибов
 - Сроки хранения закусок из яиц, овощей и грибов
- Оформить отчет.

Указания по выполнению лабораторных работ МДК.03.02

Оценка результатов выполнения лабораторных работ обучающихся.

Лабораторные работы обучающихся разработаны на основании Положения о планировании, организации и проведении лабораторных работ и практических занятий в ГБПОУ РК «СКСОИД».

Лабораторные работы студентов составлены в полном соответствии с программой профессионального модуля ПМ.03 Приготовление, оформление и подготовка к реализации и презентации холодных блюд, кулинарных изделий, закусок

Цель методической рекомендации организовать самостоятельную деятельность обучающихся при проведении лабораторных работ.

Целью лабораторных работ является – отработка обучающимися практических навыков приготовления холодных блюд, кулинарных изделий, закусок; закрепление теоретических знаний; ознакомление с организацией рабочего места и санитарно- гигиеническими требованиями при выполнении технологических процессов приготовления рекомендуемых изделий.

Организация лабораторных занятий

Работа в лаборатории ведется бригадами. В бригаде должен быть бригадир, в обязанности которого входит проверка личной гигиены членов бригады и распределение обязанностей; получение продуктов.

Для привития навыков организаторской работы бригадирами должны быть все члены бригады поочередно. Бригадир несет ответственность за качество приготовленных изделий, выход готовой продукции, следит за чистотой рабочего места во время работы.

В лаборатории должны висеть на видном месте красиво оформленные правила внутреннего распорядка, личной гигиены и техники безопасности.

Во время получения продуктов бригадиром остальные обучающиеся подготавливают к работе посуду, инструменты и инвентарь.

Обучающиеся должны выполнить все лабораторно-практические работы в соответствии с учебным планом.

Правила личной гигиены. К работе в лаборатории допускаются обучающиеся только после прохождения медицинского осмотра и при наличии санитарной книжки. Перед началом работы учащиеся должны тщательно мыть руки мылом. Эту процедуру необходимо повторять после перерыва в работе, при переходе от одного вида работы к другому (особенно при переходе от разделки сырых продуктов к операциям с продуктами, прошедшими термическую обработку или подготавливаемыми к отпуску). Ногти должны быть коротко острижены, без лака. Часы, кольца, броши и другие украшения следует снять.

Санитарная одежда состоит из халата (куртки) или фартука, колпака или косынки. Она должна прикрывать одежду и волосы. В санитарной одежде

из помещения лаборатории выходить нельзя. Обучающиеся должны иметь сменную обувь.

После окончания занятий обучающиеся убирают рабочее место, моют стол водой с содой, а также инвентарь, инструменты и посуду. Дежурная бригада проверяет качество уборки рабочих мест и производит уборку помещения.

Наименование лабораторных работ.

Перечень практических занятий	Количество часов на выполнение
МДК.03.02	
Лабораторная работа 1. Приготовление, оформление и отпуск салатов из сырых овощей и фруктов: салат «Греческий», салата «Цезарь», салат из сыра с яблоком, салат из морской капусты, салат-коктейль с ветчиной и сыром, салат из яблок с сельдереем, фруктовый салат. Органолептическая оценка качества (бракераж) готовой продукции.	4
Лабораторная работа 2. Приготовление, оформление и отпуск салатов из вареных овощей (винегрет с сельдью, салат мясной, салат картофельный с сельдью, салат из вареных овощей с йогуртом). Органолептическая оценка качества (бракераж) готовой продукции.	4
Лабораторная работа 3 – 4. Приготовление, оформление и отпуск открытых, закрытых бутербродов, закусочных бутербродов – канапе, роллов, гастрономических продуктов порциями, холодных закусок из яиц, сыра, овощей, сельди, рыбы, мяса, птицы. Оценка качества (бракераж) готовой продукции.	8
Лабораторная работа 5. Приготовление, оформление и отпуск холодных блюд из рыбы и нерыбного водного сырья. Оценка качества (бракераж) готовой продукции.	6
Лабораторная работа 6. Приготовление, оформление и отпуск холодных блюд из мяса. Оценка качества (бракераж) готовой продукции.	6
Лабораторная работа 7. Приготовление, оформление и отпуск холодных блюд из домашней птицы. Оценка качества (бракераж) готовой продукции.	6

Критерии оценивания лабораторной работы обучающихся

Оценка «отлично» ставится, если обучающийся:

- 1) правильно ответил на все вопросы, выполнил практическую часть в полном объеме с соблюдением необходимой последовательности выполнения приемов и операций;
- 2) быстро организовал и подготовил рабочее место, все задания выполнил согласно установленным нормам времени;
- 3) приготовил блюдо в соответствии с требованиями к качеству;
- 4) безошибочно заполнил таблицы, четко и грамотно сделал вывод по результатам работы;

5) соблюдал технику безопасности при выполнении работы.

Оценка «хорошо» ставится в том случае, если обучающийся выполнил требования к оценке «отлично», но:

- 1) допустил незначительные неточности в алгоритмах, при заполнении таблицы и т.д.;
- 2) все задания выполнил согласно установленным нормам времени.

Оценка «удовлетворительно» ставится, если обучающийся:

- 1) работу выполнил не полностью, но объем выполненной части таков, что позволяет получить правильный результат и выводы; в ходе работы допустил ошибки;
- 2) допустил погрешности, неточности непринципиального значения для данной работы; показал слабую технику выполнения работы; допустил ошибки в ответах по теоретическому материалу;
- 3) не сделал или сделал в недостаточном объеме вывод по работе.

Оценка «неудовлетворительно» ставится, если обучающийся:

- 1) не подготовился к занятию, не знает теоретического материала;
 - 2) не успел выполнить задания согласно установленным нормам;
 - 3) в ходе работы или в отчете обнаружилось ошибки в алгоритмах и т.д.
- При получении оценки «неудовлетворительно» обучающийся должен выполнить работу повторно в указанный преподавателем срок.

Лабораторная работа № 1

Тема: Приготовление, оформление и отпуск салатов из сырых овощей и фруктов: салат «Греческий», салата «Цезарь», салат из свежих помидор с яблоками, салат - коктейль с ветчиной и сыром, салат фруктовый «Искушение». Органолептическая оценка качества (бракераж) готовой продукции.

Цель занятия: приобрести практический опыт приготовления и подачи салатов из свежих овощей и фруктов.

Задания

1. Приготовить и оформить для подачи следующие блюда: салат «Греческий», салата «Цезарь», салат из свежих помидор с яблоками, салат-коктейль с ветчиной и сыром, салат из яблок с сельдереем, фруктовый салат.
2. Прodeгустировать блюда и дать органолептическую оценку качества.
3. Оформить отчет (заполнить форму).

Материально-техническое оснащение:

Инвентарь, инструменты, посуда: поварские ножи, разделочные доски с маркировкой «ОВ» «ОС» «зелень», кастрюли вместимостью 1-1,5 л, весы, закусочные тарелки, салатники.

Последовательность технологических операций для приготовления Салата «Греческий»

Операция №1. Организация рабочего места. Подобрать посуду, инвентарь. Получить продукты согласно расчетам.

Операция № 2. Подготовка помидор.

- Помидоры вымыть
- Удалить плодоножку
- Нарезать кубиком (1х1см)

Операция № 3. Подготовка огурцов.

- Огурцы вымыть
- Удалить завясть и черенок
- Нарезать кубиком (1х1см)

Операция № 4. Подготовка перца болгарского (сладкого).

- Перец вымыть
- Очистить, удалить семена
- Нарезать кубиком (1х1см)

Операция № 5. Подготовка листа салата

- Лист салата вымыть
- Нарвать

Операция № 6. Подготовка красного лука

- Лук вымыть
- Удалить завясть и донце, шелуху
- Нарезать кольцами.

Операция № 7. Отпуск

- Огурцы, помидоры и перец болгарский посолить, перемешать и выложить на тарелку.
- Сверху выложить кольца красного лука, маслины и кубики сыра Фета.
- Заправить маслом и соком лимона.

Рецептура

Ингредиенты	Масса нетто на 1 порцию г, мл	
	Брутто	Нетто
Помидоры свежие	59	50
Огурцы свежие	52	50
Перец болгарский (сладкий)	52	41
Маслины без косточки консервированные	25	25
Сыр Фета	32	30
Лист салата	34	25

Лук красный ялтинский	8,4	7
Лимон	4,8	2
Соль поваренная пищевая	0,5	0,5
Масло оливковое	20	20
Выход	-	250

Температура подачи: 12-14°C

Срок реализации: 1-2 часа

Последовательность технологических операций для приготовления Салата «Цезарь»

Операция №1. Организация рабочего места. Подобрать посуду, инвентарь. Получить продукты согласно расчетам.

Операция № 2. Куриное филе помыть, нарезать кубиком, посолить, поперчить, замариновать в оливковом масле, прованских травах, специях и обжарить.

Операция № 3. Багет, нарезать небольшими кубиками, подсушить в духовке на температуре 180°C в течении 10 минут до легкого румянца.

Операция № 4. Соус. Желтки отварных яиц протирают на терке, соединяют с горчицей, лимонным соком, соевым соусом, солью, специями и взбивают, после вливают оливковое масло и перемешивают.

Операция № 5. Обжаренное филе нарезать ломтиками.

Операция № 6. Отпуск. Листья салата выкладывают на тарелку, сверху курицу, поливают соусом, на курицу выкладывают половинки помидор черри, посыпают тертым сыром, сверху выкладывают сухари.

Рецептура

Ингредиенты	Масса нетто на 1 порцию г, мл	
	Брутто	Нетто
Филе куриное	100	70
Салат Ромэн	130	100
Багет	60	60
Чеснок	5	5
Яйца куриные (желтки)	1 шт	40
Соевый соус	2	2
Сыр пармезан	40	40
Лимонный сок	3	3
Соль поваренная пищевая	2	2
Масло оливковое	20	20
Прованские травы	2	2
Перец черный молотый	1	1
Горчица дижонская	5	5
Выход	-	350

Температура подачи: 12-14°C

Срок реализации: 1-2 часа

Последовательность технологических операций для приготовления Салата из свежих помидор с яблоком

Операция №1. Организация рабочего места. Подобрать посуду, инвентарь.
Получить продукты согласно расчетам.

Операция № 2. Подготовка помидор.

- Помидоры вымыть
- Удалить плодоножку
- Нарезать ломтиком

Операция № 3. Подготовка яблок

- Яблоки вымыть
- Очистить, удалить семенные гнезда
- Нарезать ломтиком

Операция № 4. Подготовка зеленого салата

- Салат перебрать, вымыть
- Нарезать мелко

Операция № 5. Отпуск

- Мелко нарезанный зеленый салат уложить горкой
- Вокруг уложить помидоры и яблоки
- Заправить сметаной

Салат из свежих помидор с яблоком

Ингредиенты	Масса нетто на 1 порцию г, мл	
	Брутто	Нетто
Помидоры свежие	51,2	43,5
Яблоки свежие	50	35
Салат	10,4	7,5
Сметана	15	15
Выход	-	100

Температура подачи: 12-14°C

Срок реализации: 1-2 часа

Последовательность технологических операций для приготовления Салат – коктейль с ветчиной и сыром

Операция №1. Организация рабочего места. Подобрать посуду, инвентарь.
Получить продукты согласно расчетам.

Операция № 2. Яйца обработать в 4-ех ваннах, отварить, очистить, нарезать кубиком.

Операция № 3. Перец болгарский обработать, очистить, помыть, запечь, очистить от кожицы и нарезать кубиком.

Операция № 4. Огурцы обработать, помыть, нарезать кубиком.

Операция № 5. Ветчину и сыр нарезать кубиком.

Операция № 6. Отпуск. Укладываем ингредиенты слоями и каждый слой промазываем майонезом провансаль. Солим.

Операция № 7. Декорируем зеленым луком и маслинами.

Форму нарезки можно заменить на соломку.

Салат – коктейль с ветчиной и сыром

Ингредиенты	Масса нетто на 1 порцию г, мл	
	Брутто	Нетто
Ветчина	31	30
Перец болгарский красный	13	10
Огурцы свежие	32	30
Яйца куриные	20	20
Сыр российский	10	10
Майонез провансаль	20	20
Соль поваренная пищевая	1	1
Декор		
Маслины без косточки консервированные	5	5
Лук зеленый	2,5	2
Выход	-	118\7

Температура подачи: 12-14°C

Срок реализации: 1-2 часа

2. Составьте технологическую схему данного блюда.

Последовательность технологических операций для приготовления Салат фруктовый «Искушение»

Операция №1. Организация рабочего места. Подобрать посуду, инвентарь.

Получить продукты согласно расчетам.

Операция № 2. Яблоки очистить, нарезать небольшими кусочками и сбрызнуть лимонным соком.

Операция № 3. Сельдерей вымыть, срезать зелень и отложить для украшения, стебли нарезать тонкими кружочками.

Операция № 4. Смешать яблоки с сельдереем и орехами.

Операция № 5. Лист салата вымыть, обсушить салфеткой, порвать и подмешать в салат.

Операция № 6. Заправить майонезом, солью и перцем.

Операция № 7. Отпуск. Выложить в коктейльный бокал и украсить зеленью сельдерея и по желанию долькой лайма.

Салат фруктовый «Искушение»

Ингредиенты	Масса нетто на 1 порцию г, мл	
	Брутто	Нетто
Яблоки	130	100
Лимонный сок	15	15
Сельдерей	100	70
Грецкие орехи очищенные	40	40
Лист салата	50	40
Йогурт нежирный	50	50
Сливки	35	35
Соль поваренная пищевая	3	3
Перец черный молотый	1	1
Лайм (декор)	10	10
Выход	-	350\10

Температура подачи: 12-14°C

Срок реализации: 1-2 часа

Инструкционная карта Организация рабочего места.

Оборудование: _____

Инвентарь, инструменты, посуда: _____

Подготовка продуктов: _____

Правила оформления и подачи блюда: _____

2. Составьте технологическую схему данного блюда.

3. Салат фруктовый «Искушение»

Ингредиенты	Масса нетто на 1 порцию г, мл	
	Брутто	Нетто
Яблоки	130	100
Лимонный сок	15	15
Сельдерей	100	70
Грецкие орехи очищенные	40	40
Лист салата	50	40

Йогурт нежирный	50	50
Сливки	35	35
Соль поваренная пищевая	3	3
Перец черный молотый	1	1
Лайм (декор)	10	10
Выход	-	350\10

Технология приготовления _____

Внешний вид _____

Вкус и запах _____

Цвет _____

Консистенция _____

Требования к качеству

Показатели	Наименование блюда				
	Салат из свежих помидор с яблоком	Салат «Греческий»	Салат «Цезарь»	Салат – коктейль с ветчиной и сыром	Салат фруктовый «Искушение»
Внешний вид	Аккуратно и красиво уложены, оформлены, зелень для украшения свежая	Аккуратно и красиво уложены, оформлены, зелень для украшения свежая	Аккуратно и красиво уложены, оформлены, зелень для украшения свежая	Аккуратно и красиво уложены, оформлены, зелень для украшения свежая	Аккуратно и красиво уложены, оформлены, зелень для украшения свежая
Вкус, запах	Соответствует продуктам входящих в салат	Соответствует продуктам входящих в салат	Соответствует продуктам входящих в салат	Соответствует продуктам входящих в салат	Соответствует продуктам входящих в салат
Цвет	Соответствует красным помидор и яблок	Пестрый всех овощей	Соответствует основному продукту	Соответствует основному продукту	Соответствует основному продукту

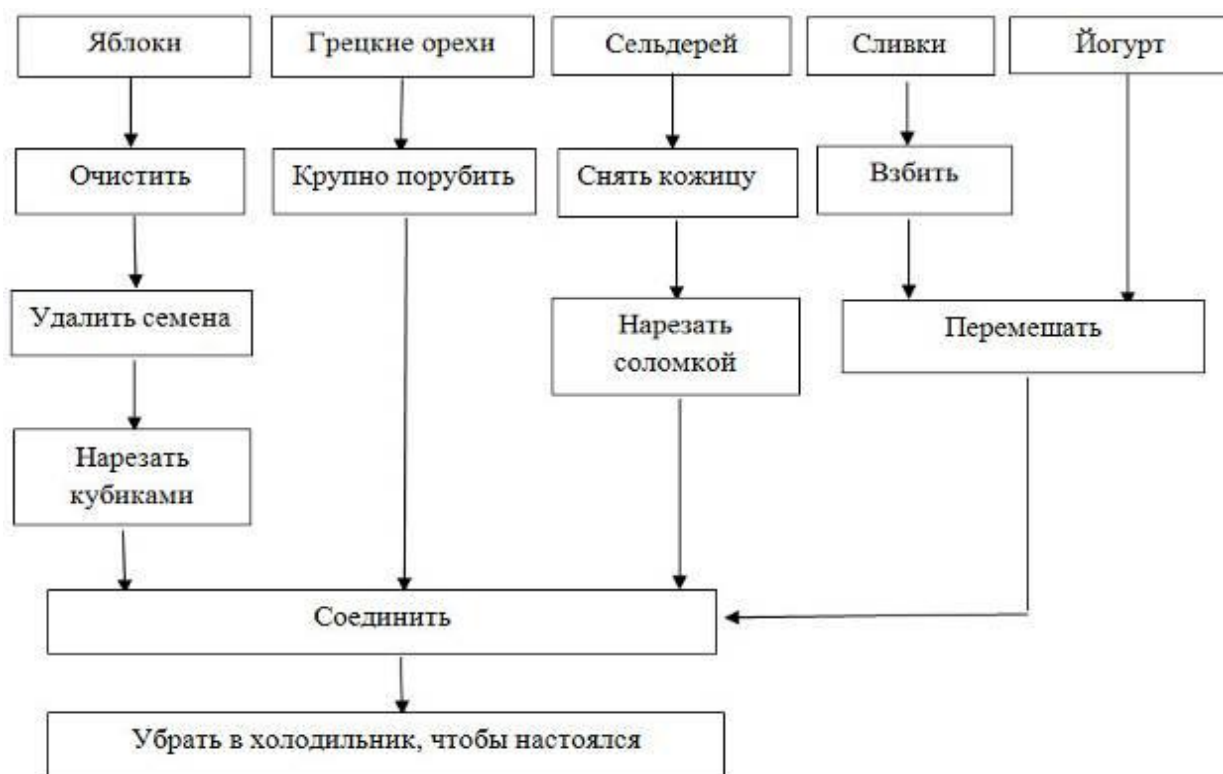
Оформить отчет

Описать органолептические показатели качества приготавливаемых блюд (указать причины возможных дефектов, пути их устранения).

Заполнить таблицу:

Блюдо	Дефекты блюда	Причина возникновения	Способ исправления	Оценка

Технологическая схема приготовления салата «Искушение»



Лабораторная работа №2

Тема: Приготовление, оформление и отпуск салатов из вареных овощей (винегрет овощной, салат мясной, салат картофельный с грибами, салат из вареных овощей)

Цель:

1. Закрепление и углубление знаний по изученной теме
2. Развитие репродуктивных умений выделять главное, сравнивать, обобщать учебный материал в табличной форме.

3. Воспитание профессиональной аккуратности, внимательности в процессе выполнения трудовых действий.

Задачи:

1. Проверить уровень усвоения знаний и умений по теме.
2. Апробировать процессы приготовления холодных блюд и закусок на практике.
3. Освоить методики самостоятельного расчета норм времени, процент отходов и расходования сырья при приготовлении холодных блюд и закусок.
4. Отработать правила оформления и защиты лабораторно – практических работ.

Задания:

1. Приготовить в бригадах и оформить для подачи следующие блюда:
 - винегрет овощной
 - салат мясной
 - сельдь с гарниром
2. Составить отчеты о проделанной работе
3. Дать оценку качества приготовленных блюд

Необходимое оборудование: электрические плиты, весы

Посуда: кастрюли, миски, сковороды, тарелки, закусочное блюдо для канапе, поднос, салатник.

Инвентарь и инструменты: поварские ножи, мерные кружки, лопатки, комплект разделочных досок, ложки столовые, набор инструментов для фигурной нарезки продуктов.

Дидактическое оснащение

- карточки- раскладки из Сборника рецептов блюд
- технологические схемы приготовления холодных блюд и закусок
- таблица с органолептическими требованиями к качеству холодных блюд и закусок
- карта полезных советов при приготовлении холодных блюд и закусок
- эталоны готовых холодных блюд и закусок

Последовательность выполнения работы:

I. Консультирование учащихся преподавателем, уточнение состава бригад и вида их работ.

II. Работа учащихся в составе бригад

2.1. Подготовить рабочее место и посуду.

2.2. Отобрать сырье, необходимое для приготовления конкретных блюд

2.3. Произвести, руководствуясь нормативами, расчет нужного количества отобранного сырья

2.4. Подготовить продукты (овощи, рыбу, мясо, хлеб).

Для салата, винегрета и сельди с гарниром:

- овощи промыть, сварить в кожице, охладить и очистить
- вареные овощи для винегрета: свеклу, картофель, морковь, соленые огурцы, лук репчатый нарезать ломтиками; свеклу заправить отдельно растительным маслом
- капусту квашенную отжать от рассола и порубить
- мясо сварить, охладить, нарезать ломтиками
- овощи для салата нарезать мелкими ломтиками или кубиками
- сварить яйца вкрутую, нарезать дольками
- у соленых огурцов снять кожицу, убрать семена
- овощи для сельди нарезать мелкими кубиками
- сельдь разделать на чистое филе и нарезать удлиненными кусочками
- приготовить салатную заправку
- перебрать и промыть зелень

2.5. Приготовить холодные блюда и закуски:

а) Винегрет. Подготовленные овощи (свеклу, картофель, морковь, соленые огурцы, лук репчатый, квашеную капусту) заправить салатной заправкой, перемешать, уложить в салатник.

б) Салат мясной. Вареное мясо, картофель, соленые огурцы посолить по вкусу, заправить частью майонеза, смешанным с соусом «Южный», положить в салатник горкой, сверху выложить оставшийся майонез.

в) Сельдь с гарниром. На селедочный лоток укладывают кусочки сельди, по бокам (или с одной стороны) гарнир: картофель, морковь, свекла, нашинкованный зеленый лук или кольца репчатого лука. Украшают вареными яйцами, зеленью и поливают салатной заправкой. Гарнир должен быть уложен красиво, овощи чередоваться по цвету.

2.6. Оформить блюда для подачи:

- приготовить салатную заправку и полить ее сельдь с гарниром перед подачей
- винегрет выложить в салатник горкой, украсить фигурно нарезанными овощами и зеленью и до подачи хранить в холодильнике.
- салат мясной выложить в салатник горкой, оформить ломтиками мяса, вареным яйцом, зеленью и до подачи хранить в холодильнике.

2.7. Прогреть блюда, сравнить с эталоном, оценить их внешний вид и вкусовые качества.

2.8. Оформить и сдать отчеты.

2.9. Убрать рабочее место, посуду, инструменты, инвентарь; дежурная бригада проверяет качество уборки рабочих мест и производит уборку помещения; бригадир принимает дежурство, отмечает недостатки и заносит результаты в рабочую тетрадь; преподаватель в тетради бригадира записывает свои замечания и выделяет лучшую бригаду

III. Подведение итогов работы преподавателем. Оценивание работы учащихся, учитывая вкус, запах, консистенцию, форму, оформление, соблюдение норм выхода готовых блюд, своевременность окончания работы, аккуратность в процессе выполнения задания, поддержание

чистоты рабочих мест; совместно с бригадиром подводит итоги, отмечая положительные стороны и ошибки. Учащиеся заносят результаты бракеража в рабочую тетрадь в следующей форме:

Наименование блюда	Требования к качеству	Замечания	Оценка

IV. Домашнее задание: оформить в тетрадях для лабораторно-практических работ отчеты по ЛПР, с тем чтобы на следующем занятии свести их в бригадные отчеты и осуществить защиту бригадных отчетов.

Отчет

1. Определить количество отходов при чистке вареного картофеля (г, %)
2. Определить количество потерь при тепловой обработке мяса для салата мясного (г,%)
3. Рассчитать количество продуктов (брутто), необходимых для приготовления 50 порций винегрета овощного с учетом отходов при механической обработке овощей
4. Составить технологическую схему приготовления салата мясного
5. Установить продолжительность тепловой обработки мяса
6. Определить количество отходов при обработке свеклы и моркови (г, %)
7. Рассчитать количество продуктов (брутто), необходимых для приготовления 25 порций салата мясного с учетом отходов при механической обработке овощей
8. Составить технологическую схему приготовления сельди с гарниром
9. Установить количество потерь при тепловой обработке свеклы, моркови
10. Определить количество отходов при механической обработке картофеля(г, %) _
11. Рассчитать количество продуктов (брутто), необходимых для приготовления 55 порций винегрета овощного учетом отходов при механической обработке овощей.

Рецептура холодных блюд и закусок

(расчет продуктов на 1 порцию в граммах по массе брутто)

Винегрет овощной с сельдью

1	Свекла	150
2	Капуста квашеная	150
3	Морковь	75
4	Лук репчатый	100
5	Огурцы соленые	150
6	Картофель	210
7	Сельдь малосоленая	75
8	Масло растительное или салатная заправка	100
	ВЫХОД:	1000гр

Салат мясной

1	Мясо говядина	65
2	Картофель	65
3	Огурцы соленые	38
4	Яйца	3/8 шт
5	Крабы консервированные	6
6	Майонез	30
7	Соус кетчуп	8
	ВЫХОД:	75гр

Салат картофельный с сельдью

Ингредиенты	Масса нетто на 1 порцию г, мл	
	Брутто	Нетто
Салат картофельный	-	71
Сельдь малосоленая	18,3	15
Майонез	15	15
Выход	-	100

Полезные советы учащимся.

- Подготовленные продукты для оформления салатов разрешается хранить на холоде не более 1-2ч;
- Максимальный срок хранения заправленных салатов из вареных овощей – 30 мин;
- Салаты и винегреты должны иметь температуру 10 – 12°C;

Органолептические требования к качеству холодных блюд и закусок

Наименование заправочного супа	Показатели качества			
	Внешний вид	Цвет	Вкус и запах	Консистенция
Винегрет овощной с сельдью	Овощи сохранили форму нарезки, имеют свой цвет, не окрашены свеклой, уложены горкой в салатник, блюдо украшено зеленью	Малино-розовый, блестящий благодаря салатной заправке	Кисло-сладкий, свойственный овощам и зелени	Овощи мягкие, но не переварены
Салат мясной	Салат уложен горкой в салатник, форма нарезки сохранилась, сверху кусочки говядины, дольки вареного яйца, зелени	Кремовый	Острый от майонеза и огурцов; запах, свойственный входящим продуктам	Вареных овощей – мягкая, огурцов хрустящая и твердая

Лабораторная работа № 3

Тема: Приготовление, оформление и отпуск открытых, закрытых бутербродов, закусовых бутербродов – канапе

Цель:

1. Закрепление и углубление знаний по изученной теме
2. Развитие репродуктивных умений выделять главное, сравнивать, обобщать учебный материал в табличной форме.
3. Воспитание профессиональной аккуратности, внимательности в процессе выполнения трудовых действий.

Задачи:

1. Проверить уровень усвоения знаний и умений по теме.
2. Апробировать процессы приготовления холодных блюд и закусок на практике.
3. Освоить методики самостоятельного расчета норм времени, процент отходов и расходования сырья при приготовлении холодных блюд и закусок.
4. Отработать правила оформления и защиты лабораторно – практических работ.

Задания:

1. Приготовить в бригадах и оформить для подачи следующие блюда:
 - открытый бутерброд с рыбными продуктами
 - закрытый бутерброд с сыром
 - канапе с окороком
2. Составить побригадные и индивидуальные отчеты о проделанной работе
3. Дать оценку качества приготовленных блюд с использованием эталонов

Необходимое оборудование: электрические плиты, весы

Посуда: кастрюли, миски, сковороды, тарелки, закусное блюдо для канапе, поднос, салатник.

Инвентарь и инструменты: поварские ножи, мерные кружки, лопатки, комплект разделочных досок, ложки столовые, набор инструментов для фигурной нарезки продуктов.

Дидактическое оснащение

- карточки- раскладки из Сборника рецептур блюд
- технологические схемы приготовления холодных блюд и закусок
- таблица с органолептическими требованиями к качеству холодных блюд и закусок
- карта полезных советов при приготовлении холодных блюд и закусок
- эталоны готовых холодных блюд и закусок

Последовательность выполнения работы

I. Консультирование учащихся преподавателем, уточнение состава бригад и вида их работ.

II. Работа учащихся в составе бригад

- 2.1. Подготовить рабочее место и посуду.
- 2.2. Отобрать сырье, необходимое для приготовления конкретных блюд
- 2.3. Произвести, руководствуясь нормативами, расчет нужного количества отобранного сырья
- 2.4. Подготовить для бутербродов:
- для открытых - хлеб нарезать с корками
 - для канапе- хлеб нарезать на куски шириной 4см, толщиной 0,5см, срезать корки, подсушить или обжарить
 - для закрытых – школьную булочку разрезать вдоль на две половины, или батон нарезать на полоски шириной 5-6см
 - нарезать тонко продукты
- 2.5. Приготовить холодные блюда и закуски:
- г) Открытый бутерброд с рыбными продуктами. Ломтики хлеба смазывают маслом, укладывают рыбные продукты. Дополняют зеленью, яйцами, маслинами, лимоном, украшают маслом из кондитерского мешка.
- д) Закрытый бутерброд с сыром. Хлеб смазывают маслом, укладывают сыр и закрывают сверху такими же полосками смазанного хлеба, плотно прижимают, охлаждают, затем нарезают на бутерброды прямоугольной, квадратной или треугольной формы. Можно сыр вложить в разрезанную вдоль на две части булочку.
- е) Канапе с окороком. Подготовленный хлеб смазывают маслом или масляными смесями, мясные продукты укладывают в виде башенки, украшают овощами и скрепляют при помощи коктейльной шпажки.
- 2.6. Оформить блюда для подачи:
- бутерброды подают на блюде или вазе, покрытых салфеткой, красиво украшенные зеленью.
- 2.7. Прогустить блюда, сравнить с эталоном, оценить их внешний вид и вкусовые качества.
- 2.8. Оформить и сдать бригадные отчеты.
- 2.9. Убрать рабочее место, посуду, инструменты, инвентарь; дежурная бригада проверяет качество уборки рабочих мест и производит уборку помещения; бригадир принимает дежурство, отмечает недостатки и заносит результаты в рабочую тетрадь; преподаватель в тетради бригадира записывает свои замечания и выделяет лучшую бригаду

III. Подведение итогов работы преподавателем. Оценивание работы учащихся, учитывая вкус, запах, консистенцию, форму, оформление, соблюдение норм выхода готовых блюд, своевременность окончания работы, аккуратность в процессе выполнения задания, поддержание чистоты рабочих мест; совместно с бригадиром подводит итоги, отмечая положительные стороны и ошибки. Учащиеся заносят результаты бракеража в рабочую тетрадь в следующей форме:

Наименование блюда	Требования к качеству	Замечания	Оценка

Домашнее задание: оформить в тетрадях для лабораторно-практических работ отчеты по ЛПР, с тем чтобы на следующем занятии свести их в бригадные отчеты и осуществить защиту бригадных отчетов.

Отчет

1. Составить технологическую схему приготовления закрытых и закусочных бутербродов

Бутерброд с рыбными продуктами

1	Яйцо	¼ шт
2	Рыбные продукты	44
3	Масло сливочное	5
4	Хлеб пшеничный	30
5	Зелень	1
	<i>ВЫХОД:</i>	65гр

Закрытый бутерброд с сыром

1	Сыр российский	21
2	Хлеб пшеничный	50
5	Масло сливочное	10
	<i>ВЫХОД:</i>	80гр

Канapé с окороком

1	Окорок	20
2	Огурцы маринованные	18
3	Масло сливочное	5
4	Хлеб пшеничный	45
5	Зелень	1
	<i>ВЫХОД:</i>	80гр

Полезные советы учащимся.

- Подготовленные продукты для оформления салатов разрешается хранить на холоде не более 1-2ч;
- Максимальный срок хранения заправленных салатов из вареных овощей – 30 мин;
- Салаты и винегреты должны иметь температуру 10 – 12°C;
- Бутерброды готовят перед подачей, можно закрыть пищевой пленкой, чтобы не заветрились.

Органолептические требования к качеству холодных блюд и закусок

Наименование заправочного супа	Показатели качества			
	Внешний вид	Цвет	Вкус и запах	Консистенция
Открытый бутерброд с рыбными продуктами	Рыба аккуратно нарезана, зачищена, поверхность украшена сливочным маслом,	Красновато - малиновый	Соленый рыбы, масла, зелени	Хлеб не черствый, рыбные продукты

	зеленью			сочные
Закрытый бутерброд с сыром	Аккуратно нарезан, без признаков подсыхания	Желтоватый	Сыра и хлеба	Хлеб не черствый, сыр нежный
Закусочный бутерброд с окороком	Форма разнообразная; кусочки хлеба с румяной хрустящей корочкой, не пересушенные, красиво оформленные	Пестрый, соответствующий входящим продуктам	Окорока, масла, гарнира, зелени	Хлеб не черствый, мясные продукты сочные

Лабораторная работа № 4

Тема: Приготовление и подача бутербродов и гастрономических продуктов порциями

Цель занятия: приобрести практический опыт приготовления бутербродов и гастрономических продуктов порциями

Задания

1. Приготовить и оформить для подачи следующие блюда: бутерброды с отварными мясными продуктами, бутерброды с сыром, бутерброды с рыбными консервами, бутерброды закрытые с мясными кулинарными изделиями, сыр порциями, рыба соленая порциями

2. Прodeгустировать блюда и дать органолептическую оценку качества.

3. Оформить отчет (заполнить форму).

Материально-техническое оснащение:

Инвентарь, инструменты, посуда: ножи, доски с маркировкой «хлеб», «МВ», «РВ», «зелень», лотки, противни; весы, тарелки пирожковые.

Последовательность технологических операций для приготовления Бутербродов с отварными мясными продуктами

Операция №1. Организация рабочего места.

Подобрать посуду, инвентарь.

Получить продукты согласно расчетам, выполненным по заданию на практической работе.

Операция №2. Нарезание хлеба.

Для приготовления бутербродов используют пшеничный и ржаной хлеб, выпеченный накануне. Обрезают корку и нарезают на порции.

Операция № 3. Подготовка и нарезание мясных продуктов.

- Мясо зачистить и отварить;
- Нарезать тонкими кусочками
- Уложить на хлеб так, чтобы они целиком закрывали хлеб

Операция № 4. **Отпуск.** Пирожковую тарелку застелить салфеткой и уложить бутерброды.

Бутерброд с отварными мясными продуктами

Ингредиенты	Масса нетто на 1 порцию г,	
	Брутто	Нетто
Говядина	65	48
или свинина	59	50
или баранина	66	47
или телятина	71	47
или язык говяжий	51	51
или язык бараний	57	57
или язык свиной	51	51
Масса отварных мясопродуктов	-	30
Хлеб	30	30
Выход	-	60

Последовательность технологических операций для приготовления бутербродов с сыром

Операция №1. **Организация рабочего места.** Подобрать посуду, инвентарь.

Получить продукты согласно расчетам, выполненным по заданию на практической работе.

Операция № 2. **Нарезание хлеба.**

Для приготовления бутербродов используют пшеничный и ржаной хлеб, выпеченный накануне. Обрезают корку и нарезают на порции.

Операция № 3. **Подготовка сыра.** Сыр освободить от оболочки и зачистить, нарезать ломтиками толщиной 2-3мм.

Операция № 4. **Подготовка масла.** Масло зачистить и размягчить.

Операция № 5. **Приготовление бутербродов.** На хлеб намазать масло, сверху положить кусочек сыра

Операция № 5. **Отпуск.** Пирожковую тарелку застелить салфеткой и уложить бутерброды.

«Бутерброд с сыром»

Ингредиенты	Масса нетто на 1 порцию г, мл	
	Брутто	Нетто
Сыр российский или волжский, или углический	21	20
или голландский или швейцарский или чеддер	22	20
или латвийский	23	20
или московский или ярославски	21,5	20
или степной или костромской	21	20
Масло сливочное	5	5

Хлеб	30	30
Выход	-	55

Последовательность технологических операций для приготовления

бутербродов с рыбными продуктами

Последовательность технологических операций для приготовления бутербродов с килькой.

Операция №1. **Организация рабочего места.** Подобрать посуду, инвентарь.

Получить продукты согласно расчетам, выполненным по заданию на практической работе.

Операция № 2. **Нарезание хлеба.**

Для приготовления бутербродов используют пшеничный и ржаной хлеб, выпеченный накануне. Обрезают корку и нарезают на порции.

Операция № 3. **Подготовка кильки.** Кильку разделать на чистое филе

Операция № 4. **Подготовка зеленого лука.** Лук перебрать, промыть, нашинковать.

Операция № 5. **Подготовка масла.** Масло зачистить и размягчить.

Операция № 6. **Приготовление бутербродов.** Филе кильки уложить по краям хлеба, посередине уложить лук и масло в виде цветочка.

Операция № 7 . **Отпуск.** Пирожковую тарелку застелить салфеткой и уложить бутерброды, температура подачи 10-12° С.

Бутерброд с килькой

Ингредиенты	Масса нетто на 1 порцию г, мл	
	Брутто	Нетто
Килька	56	25
Масло сливочное	5	5
Лук зеленый	6	5
Хлеб	30	30
Выход	-	65

Последовательность технологических операций для приготовления

закрытых бутербродов с мясными кулинарными изделиями.

Операция №1. **Организация рабочего места.** Подобрать посуду, инвентарь.

Получить продукты согласно расчетам, выполненным по заданию на практической работе.

Операция № 2. **Нарезание хлеба.** Для приготовления бутербродов используют пшеничный и ржаной хлеб, выпеченный накануне.

Обрезают корку и нарезают на порции.

Операция № 3 **Приготовление бифштекса рубленного.**

- В измельченное мясо добавить сало шпик нарезанное кубиком. Соль, специи, воду, вымесить.
- Полученную массу разделить в виде биточков
- Жарить с добавлением масла с двух сторон, довести до готовности в жарочном шкафу

Операция № 4. **Приготовление бутербродов.** На ломтик хлеба уложить готовый бифштекс и накрыть вторым ломтиком хлеба

Операция № 5. **Отпуск.** Пирожковую тарелку застелить салфеткой и уложить бутерброды, температура подачи 10-12° С.

Бифштекс рубленный

Ингредиенты	Масса нетто на 1 порцию г, мл	
	Брутто	Нетто
Говядина (котлетное мясо)	54,5	40
Шпик	6,25	6
Вода	3,38	3,38
Перец черный молотый	0,02	0,02
Соль	0,6	0,6
Жир животный топленый пищевой	3,5	3,5
Выход		50

Закрытые бутерброды с мясными кулинарными изделиями

Ингредиенты	Масса нетто на 1 порцию г, мл	
	Брутто	Нетто
Бифштекс рубленный	50	50
Хлеб	50	50
Выход	-	100

Последовательность технологических операций для приготовления сыра порциями

Операция №1. **Организация рабочего места.** Подобрать посуду, инвентарь.

Получить продукты согласно расчетам, выполненным по заданию на практической работе.

Операция № 2. **Подготовка сыра.** Сыр разрезать на крупные куски прямоугольной формы, очистить от корки, нарезать ломтиками толщиной 2-3мм.

Операция № 3. **Отпуск.** Пирожковую тарелку уложить подготовленный сыр, температура подачи 10-12° С.

Сыр порциями

Ингредиенты	Масса нетто на 1 порцию г, мл	
	Брутто	Нетто
Российский или волжский или углический или рокфор	53	50
или голландский или швейцарский или чеддер	54	50
или московский или ярославский	54	50
или степной или костромской	52	50
Выход	-	50

Последовательность технологических операций для приготовления рыбы соленой порциями

Операция №1. **Организация рабочего места.** Подобрать посуду, инвентарь.

Получить продукты согласно расчетам, выполненным по заданию на практической работе.

Операция № 2. **Подготовка рыбы.**

- Рыбу распластовать вдоль позвоночника
- С части, предназначенной для нарезки удалить позвоночник и реберные кости
- Рыбу нарезать тонкими кусками по 2-3 на порцию.

Операция № 3. **Подготовка лимона.** Лимон помыть и нарезать дольками.

Операция № 4 **Отпуск.** Пирожковую тарелку уложить рыбу, температура подачи 10-12о С.

Рыба соленая порциями

Ингредиенты	Масса нетто на 1 порцию г, мл	
	Брутто	Нетто
Кета или семга	77	50
или лосось каспийский, или балтийский, или озерный	70	50
Лимон	10	9
Выход	-	65

Требование к качеству

Показатели качества	Наименование блюда					
	Бутерброд с отварным и мясными продуктами	Бутерброд с сыром	Бутерброд с килькой	Закрытые бутерброды с мясными кулинарными изделиями	Сыр порциями	Рыба соленая порциями
Внешний вид	Хлеб нарезан ровными слоями, продукты зачищены, аккуратно нарезаны, уложены ровным слоем, полностью накрывая его	Хлеб нарезан ровными слоями, продукты зачищены, аккуратно нарезаны, уложены ровным слоем, полностью накрывая его	Хлеб нарезан ровными слоями, продукты зачищены, аккуратно нарезаны, уложены ровным слоем, полностью накрывая его	Хлеб нарезан ровными слоями, бифштекс имеет форму биточка, уложен между двумя ломтиками хлеба	Сыр зачищен, нарезан ровными ломтиками	Рыба разделана на чистое филе, нарезана тонкими ломтиками
Вкус, запах	Свойственный мясным продуктам	Свойственный сыру	Свойственный кильке	Соответственный бифштексу	Свойственный сыру	Свойственный соленой рыбе

Оформить отчет

Описать органолептические показатели качества приготавливаемых блюд (указать причины возможных дефектов, пути их устранения).

Заполнить таблицу:

Блюдо	Дефекты блюда	Причина возникновения	Способ исправления	Оценка

Лабораторная работа 5.

Тема: Приготовление, оформление и отпуск холодных блюд из рыбы и нерыбного водного сырья. Оценка качества (бракераж) готовой продукции

Цель занятия: приобрести практический опыт приготовления и подачи рыбных холодных блюд.

Задания

1. Приготовить и оформить для подачи следующие блюда: Винегрета с рыбой горячего копчения, салата рыбного, салата мясного, салата столичного
2. Прodeгустировать блюда и дать органолептическую оценку качества.
3. Оформить отчет (заполнить форму).

Материально-техническое оснащение:

Инвентарь, инструменты, посуда: поварские ножи, разделочные доски с маркировкой «РВ» «ОВ» «ОС» «зелень», кастрюли вместимостью 1-1,5 л, весы, закусочные тарелки,.

Последовательность технологических операций для приготовления Рыбы отварной с гарниром и хреном

Операция №1. **Организация рабочего места.** Подобрать посуду, инвентарь.

Получить продукты согласно расчетам, выполненным по заданию на практической работе.

Операция № 2. **Подготовка рыбы**

- Сома разделать на филе с кожей без реберных костей
- Нарезать порционными кусками
- На поверхности кожи делают 2-3 надреза
- Уложить в посуду для варки в один ряд, кожей вверх
- Залить горячей водой
- Добавить очищенный лук, морковь, петрушку, лавровый лист, перец горошком, соль
- Довести до кипения, снять пену
- Варить в течение 5 – 7 минут
- Охладить

Операция № 3. **Приготовление гарнира**

- Огурцы – помыть, удалить плодоножку, нарезать ломтиком
- Помидоры – промыть, удалить плодоножку, нарезать дольками
- Салат зеленый - перебрать, промыть

Операция № 4. Приготовление соуса

- Хрен натереть
- Залить кипятком
- Накрыть крышкой и дать остыть
- Добавить соль, сахар, уксус
- Свеклу отварить, очистить от кожуры, натереть
- Готовый хрен соединить со свеклой

Операция № 5. Отпуск

- На блюдо выложить куски рыбы
- Рядом уложить гарнир
- Соус подать отдельно в соуснике

Рыба отварная с гарниром и хреном

Ингредиенты	Масса нетто на 1 порцию г, мл	
	Брутто	Нетто
Сом	192	96
Масса отварной рыбы		75
Гарнир		75
Соус		20
Выход		175

Гарнир из овощей

Ингредиенты	Масса нетто на 1 порцию г, мл	
	Брутто	Нетто
Огурцы свежие неочищенные	31,5	30
Помидоры свежие	35,5	30
Салат зеленый	21	15
Выход		75

Соус хрен

Ингредиенты	Масса нетто на 1 порцию г, мл	
	Брутто	Нетто
Хрен (корень)	117,25	75
Уксус 9%-ный	62,5	62,5
Свекла	63,75	50
Сахар	5	5
Соль	5	5
Вода (кипяток)	62,5	62,5
Выход		25

Последовательность технологических операций для приготовления Рыбы под майонезом

Операция №1. **Организация рабочего места.** Подобрать посуду, инвентарь.

Получить продукты согласно расчетам, выполненным по заданию на практической работе.

Операция № 2. Подготовка рыбы

- Сома разделать на филе с кожей без реберных костей
- Нарезать порционными кусками
- На поверхности кожи делают 2-3 надреза
- Уложить в посуду для варки в один ряд, кожей вверх
- Залить горячей водой
- Добавить очищенный лук, морковь, петрушку, лавровый лист, перец горошком, соль
- Довести до кипения, снять пену
- Варить в течение 5 – 7 минут
- Охладить

Операция № 3. **Приготовление заправки для салатов**

- Растительное масло смешать с уксусом
- Добавить соль, сахар, перец черный молотый
- Тщательно перемешать

Операция № 4. **Приготовление гарнира**

- Огурцы – помыть, удалить плодоножку, нарезать ломтиком
- Помидоры – промыть, удалить плодоножку, нарезать дольками
- Салат зеленый - перебрать, промыть

Операция № 5. **Отпуск.**

- 1/3 гарнира заправить частью майонеза
- Уложить на блюдо
- На гарнир уложить рыбу
- Вокруг расположить остальной гарнир
- Рыбу полить майонезом
- Гарнир полить заправкой

Рыба под майонезом

Ингредиенты	Масса нетто на 1 порцию г, мл	
	Брутто	Нетто
Окунь морской	130	91
Масса припущенной рыбы		75
Майонез		35
Заправка для салатов		15
Гарнир		75
Выход		200

Заправка для салатов

Ингредиенты	Масса нетто на 1 порцию г, мл	
	Брутто	Нетто
Масло растительное	7	7
Уксус 3 %-ный	13	13
Сахар	0,9	0,9
Соль	0,4	0,4
Перец черный молотый	0,04	0,04
Выход		20

Гарнир из овощей

Ингредиенты	Масса нетто на 1 порцию г, мл	
	Брутто	Нетто
Огурцы свежие (неочищенные)	31,5	30
Помидоры свежие	35,5	30
Салат зеленый	21	15
Выход		75

Последовательность технологических операций для приготовления Сельди рубленной с гарниром

Операция № 1. **Организация рабочего места.** Подобрать посуду, инвентарь.

Получить продукты согласно расчетам, выполненным по заданию на практической работе.

Операция № 2. Приготовление сельди рубленной

- Сельдь разделить на чистое филе
- Яблоки очистить от кожицы, удалить семенные гнезда
- Репчатый лук очистить, нарезать
- Белый хлеб замочить в молоке, отжать
- Все подготовленные продукты попустить через мясорубку
- Добавить масло и уксус
- Взбить

Операция №3. Подготовка яиц

- Яйцо проверить на свежесть
- Промыть
- Сварить вкрутую
- Охладить
- Очистить
- Нарубить

Операция № 4. Подготовка зеленого лука

- Зеленый лук перебрать

- Промыть
- Нашинковать

Операция №5. Подготовка моркови

- Морковь промыть
- Отварить
- Нарезать

Операция № 6. Подготовка помидор

- Помидоры промыть
- Удалить плодоножку
- Нарезать ломтиком

Операция № 6. Подача

- Приготовленную селедочную массу сформовать в виде сельди
- Посыпать рубленным яйцом и зеленью
- Оформить вареной морковью и маслом
- Рядом уложить гарнир из свежих помидор

Сельдь, рубленая с гарниром

Ингредиенты	Масса нетто на 1 порцию г, мл	
	Брутто	Нетто
Сельдь рубленая		75
Масло сливочное	5	5
Яйца	1/8	5
Морковь	6	5
Лук зеленый	6	5
Помидоры свежие	35	30
Выход		125

Сельдь рубленая

Ингредиенты	Масса нетто на 1 порцию г, мл	
	Брутто	Нетто
Сельдь	70,35	33,75
Хлеб пшеничный 1с	10,5	10,5
Молоко	10,5	10,5
Лук репчатый	10,73	9
Яблоки свежие	10,73	7,5
Масло сливочное	3,75	3,75
Уксус 3%-ный	2,25	2,25
Выход		75

Требования к качеству

Показатели	Наименование блюда		
	Рыба отварная с гарниром и хреном	Рыба под майонезом	Сельдь, рубленая с гарниром
Внешний вид	Кусок рыбы ровный, не деформированный	Кусок рыбы ровный, без дефектов, овощи нарезаны ровно	На тарелке сельдевая масса в виде сельди, рядом гарнир
Вкус, запах	соответствует продуктам входящих в состав блюда	соответствует продуктам входящих в состав блюда	Слабо – соленый, соответствует продуктам входящих в состав блюда
Цвет	Соответствует продуктам входящих в состав блюда	Соответствует продуктам входящих в состав блюда	Соответствует продуктам входящих в состав блюда
Консистенция	Мягкая, не рассыпчатая	Мягкая, не рассыпчатая	Массы однородная

Оформить отчет

Описать органолептические показатели качества приготавливаемых блюд (указать причины возможных дефектов, пути их устранения).

Заполнить таблицу:

Блюдо	Дефекты блюда	Причина возникновения	Способ исправления	Оценка

Лабораторная работа № 6

Тема: Приготовление, оформление и отпуск холодных блюд из мяса. Оценка качества (бракераж) готовой продукции

Цель занятия: приобрести практический опыт приготовления и подачи мясных холодных блюд.

Задания

1. Приготовить и оформить для подачи следующие блюда: Винегрета с рыбой горячего копчения, салата рыбного, салата мясного, салата столичного
2. Прогреть блюда и дать органолептическую оценку качества.
3. Оформить отчет (заполнить форму).

Материально-техническое оснащение:

Инвентарь, инструменты, посуда: поварские ножи, разделочные доски с маркировкой «МВ» «ОВ» «ОС» «зелень», кастрюли вместимостью 1-1,5 л, весы, закусочные тарелки,.

Последовательность технологических операций для приготовления Паштета из печени

Операция № 1. **Организация рабочего места.** Подобрать посуду, инвентарь.

Получить продукты согласно расчетам, выполненным по заданию на практической работе.

Операция № 2. Подготовка овощей

- Лук, морковь обработать, нашинковать
- Обжарить на шпике до полуготовности.

Операция №3. Подготовка печени

- Печень зачистить от пленок
- Промыть
- Нарезать произвольно
- Соединить с подготовленными овощами
- Обжарить

Операция № 4. Приготовление паштета

- Пропустить через мясорубку с частой решеткой
- Соединить с 2/3 нормы размягченного сливочного масла и молоком
- Тщательно перемешать
- Сформовать в виде батона
- Охладить

Операция № 5. Подача

- Нарезать на порции
- Уложить на закусочную тарелку
- Оформить сливочным маслом

Паштет из печени

Ингредиенты	Масса нетто на 1 порцию г, мл	
	Брутто	Нетто
Печень говяжья	37,2	30,87
Масло сливочное	2,25	2,25
Шпик	3,12	3
Лук репчатый	3,57	3
Морковь	2,79	2,22
Яйца	1/16	0,6
Молоко	1,5	1,5
Выход		30

Последовательность технологических операций для приготовления Ассорти мясного

Операция №1. **Организация рабочего места.** Подобрать посуду, инвентарь.

Получить продукты согласно расчетам, выполненным по заданию на практической работе.

Операция № 2. **Подготовка мяса**

- Мясо очистить от жил, и пленки
- Заложить в горячую воду
- Отварить до готовности
- Охладить
- Нарезать тонким ломтиком

Операция № 3. **Подготовка языка свиного**

- Язык промыть
- Заложить в горячую воду
- Варить в течение 3 часов
- Очистить от пленки
- Охладить нарезать на тонкие ломтики

Операция № 4. **Подготовка окорока**

- Окорок зачистить от оболочки
- Нарезать тонкими ломтиками

Операция № 5. **Приготовление гарнира**

- Огурцы – помыть, удалить плодоножку, нарезать ломтиком
- Помидоры – промыть, удалить плодоножку, нарезать дольками
- Салат зеленый - перебрать, промыть

Операция № 6. **Приготовление соуса**

- Огурцы маринованные (корнишоны) мелко нарезать
- Соединить с майонезом
- Добавить соус южный
- Перемешать

Операция № 7. **Отпуск.**

- Нарезанные мясопродукты уложить на блюдо
- Рядом разместить гарнир
- Украсить зеленью
- Соус подать отдельно в соуснике

Гарнир из овощей

Ингредиенты	Масса нетто на 1 порцию г, мл	
	Брутто	Нетто
Огурцы свежие (неочищенные)	21	20
Помидоры свежие	23,6	20

Салат зеленый	14	10
Выход		50

Соус майонез с корнионами

Ингредиенты	Масса нетто на 1 порцию г, мл	
	Брутто	Нетто
Майонез	10,95	10,95
Огурцы маринованные (корнионы)	6,83	3,75
Соус южный	0,6	0,6
Выход		15

Ассорти мясное

Ингредиенты	Масса нетто на 1 порцию г, мл	
	Брутто	Нетто
Говядина	54	40
Язык свиной	42	42
Масса отварных мясных продуктов		25
Окорок копчено-вареный	33	25
Масса мясных продуктов		75
Гарнир		50
Соус		15
Выход		140

Последовательность технологических операций для приготовления Мяса жаренного с гарниром

Операция № 1. **Организация рабочего места.** Подобрать посуду, инвентарь.

Получить продукты согласно расчетам, выполненным по заданию на практической работе.

Операция № 2. Подготовка свинины

- Свинину зачистить от пленок и сухожилий
- Нарезать на куски
- Посолить
- Жарить основным способом
- Охладить
- Нарезать поперек волокон тонкими ломтиками

Операция №3. **Приготовление гарнира**

- Огурцы – помыть, удалить плодоножку, нарезать ломтиком
- Помидоры – промыть, удалить плодоножку, нарезать дольками
- Салат зеленый - перебрать, промыть

Операция № 4. **Приготовление соуса**

- Хрен натереть

- Залить кипятком
 - Накрыть крышкой и дать остыть
 - Добавить соль, сахар, уксус
 - Свеклу отварить, очистить от кожуры, натереть
 - Готовый хрен соединить со свеклой
- Операция № 5. **Отпуск.**

- Нарезанную свинину уложить на блюдо
- Рядом разместить гарнир
- Украсить зеленью
- Соус подать отдельно в соуснике

Гарнир из овощей

Ингредиенты	Масса нетто на 1 порцию г, мл	
	Брутто	Нетто
Огурцы свежие (неочищенные)	31,5	30
Помидоры свежие	35,5	30
Салат зеленый	21	15
Выход		75

Соус хрен

Ингредиенты	Масса нетто на 1 порцию г, мл	
	Брутто	Нетто
Хрен (корень)	117,25	75
Уксус 9%-ный	62,5	62,5
Свекла	63,75	50
Сахар	5	5
Соль	5	5
Вода (кипяток)	62,5	62,5
Выход		25

Мясо, жаренное с гарниром

Ингредиенты	Масса нетто на 1 порцию г, мл	
	Брутто	Нетто
Свинина	156	115
Жир животный топленый пищевой	3	3
Масса жареного мяса		75
Гарнир из овощей		75
Соус		25
Выход		175

Требования к качеству

Показатели	Наименование блюда		
	Паштет из печени	Ассорти мясное	Мясо, жаренное с гарниром
Внешний вид	Аккуратно и красиво уложен, оформлен сливочным маслом	Мясо нарезано поперек волокон ломтиками	Мясо нарезано поперек волокон ломтиками
Вкус, запах	Соответствует используемым продуктам	Соответствует продуктам входящих в блюдо	Соответствует продуктам входящих в блюдо
Цвет	От светло-до темно - коричневого	Соответствует виду продукта входящих в блюдо	Соответствует виду продукта входящих в блюдо
Консистенция	Мягкая, эластичная, без крупинок	Упругая, овощи мягкие	Упругая, овощи мягкие

Оформить отчет

Описать органолептические показатели качестваготавливаемых блюд (указать причины возможных дефектов, пути их устранения).

Заполнить таблицу:

Блюдо	Дефекты блюда	Причина возникновения	Способ исправления	Оценка

Лабораторная работа 7.

Тема: Приготовление, оформление и отпуск холодных блюд из домашней птицы. Оценка качества (бракераж) готовой продукции

Последовательность технологических операций для приготовления Филе из кур фаршированного

Операция №1. **Организация рабочего места.** Подобрать посуду, инвентарь.

Получить продукты согласно расчетам, выполненным по заданию на практической работе.

Операция № 2. **Подготовка овощей**

- Морковь – промыть, очистить, нашинковать.
- Лук репчатый – очистить, мелко нарезать

- Сельдерей (корень) – промыть, очистить, нашинковать
- Операция № 3. Приготовление фарша**
- Произвести первичную обработку печени
 - Нарезать произвольно
 - Обжарить на шпике с добавлением подготовленных овощей
 - Пропустить через мясорубку с частой решеткой
 - Добавить мускатный орех, перец, мадеру и перемешать
- Операция № 4. Приготовление желе**
- Желатин замочить на 1- 2 часа
 - Распустить
 - Соединить с бульоном
- Операция № 5. Приготовление фаршированной курицы**
- Курицу разделать на чистое филе
 - Отбить в тонкий пласт
 - На середину уложить фарш
 - Завернуть края филе, придать форму цилиндра
 - Припустить до готовности
 - Охладить
 - Залить желе слоем 1-2см.
- Операция № 6. Приготовление соуса**
- Желтки растереть с солью, сахаром и горчицей
 - В полученную смесь влить тонкой струйкой постоянно помешивая растительное масло
 - Перемешивать до образования однородной густой массы
 - Влить уксус
 - Перемешать
- Операция № 7. Приготовление гарнира**
- Огурцы маринованные – освободить из тары, слить рассол, нарезать
 - Помидоры свежие – промыть, удалить плодоножку, нарезать дольками
 - Фасоль стручковую консервированную – освободить из тары, слить рассол
 - Салат зеленый – промыть, перебрать.
- Операция №8. Отпуск**
- На блюдо положить курицу фаршированную
 - Рядом уложить гарнир
 - Соус подлить под курицу или подать отдельно в соуснике

Гарнир из овощей

Ингредиенты	Масса нетто на 1 порцию г, мл	
	Брутто	Нетто
Огурцы маринованные	18,3	10
Помидоры свежие	17,7	15
Фасоль стручковая консервированная	16,7	10
Салат зеленый	7	5
Выход		50

Соус майонез

Ингредиенты	Масса нетто на 1 порцию г, мл	
	Брутто	Нетто
Масло растительное	22,5	22,5
Яйца (желтки)	1/8	2,88
Горчица столовая	0,75	0,75
Сахар	0,6	0,6
Уксус 3%-ный	4,5	4,5
Выход		30

Филе из кур фаршированное

Ингредиенты	Масса нетто на 1 порцию г, мл	
	Брутто	Нетто
Курица	147	53
Печень (телячья)	51	45
Шпик	14	13
Морковь	5	4
Сельдерей молодой корень	2,5	2
Лук репчатый	5	4
Мадера	5	5
Мускатный орех	0,5	0,5
Перец черный молотый	0,02	0,02
Масса фарша		41
Масса припущенного фаршированного филе		80
Желатин	2	2
Масса желе		20
Гарнир		50
Соус		30
Выход		180

Требования к качеству

Показатели	Наименование блюда		
Внешний вид			
Вкус, запах			
Цвет			
Консистенция			

Оформить отчет

Описать органолептические показатели качества приготавливаемых блюд (указать причины возможных дефектов, пути их устранения).

Заполнить таблицу:

Блюдо	Дефекты блюда	Причина возникновения	Способ исправления	Оценка